

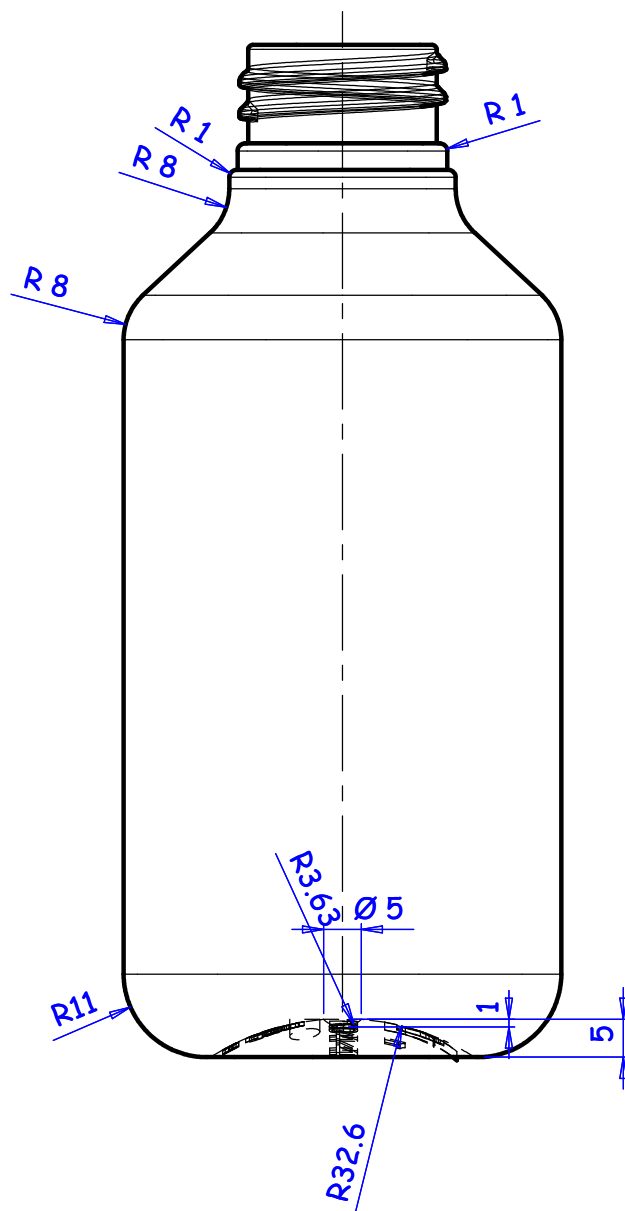
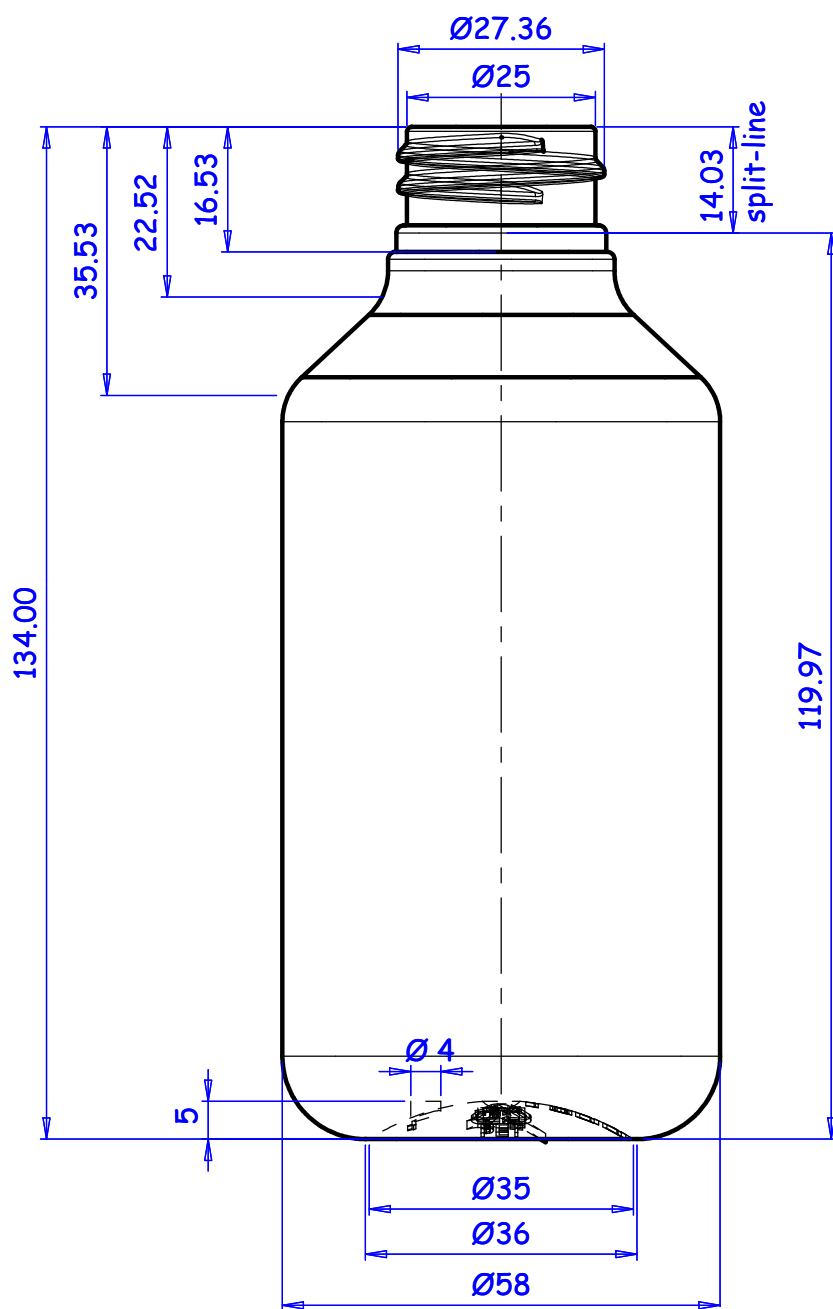
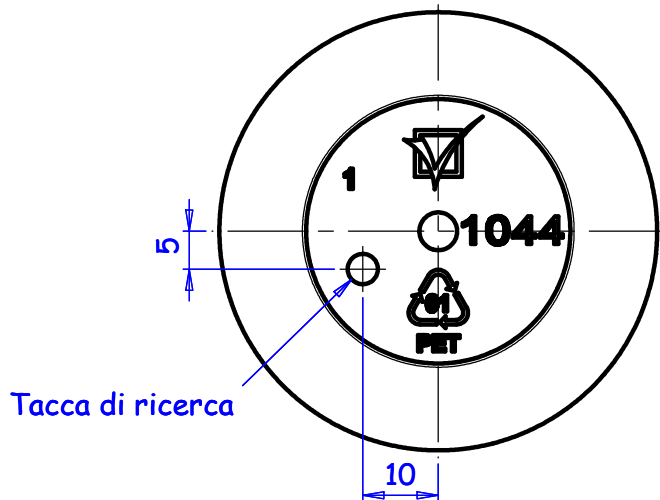
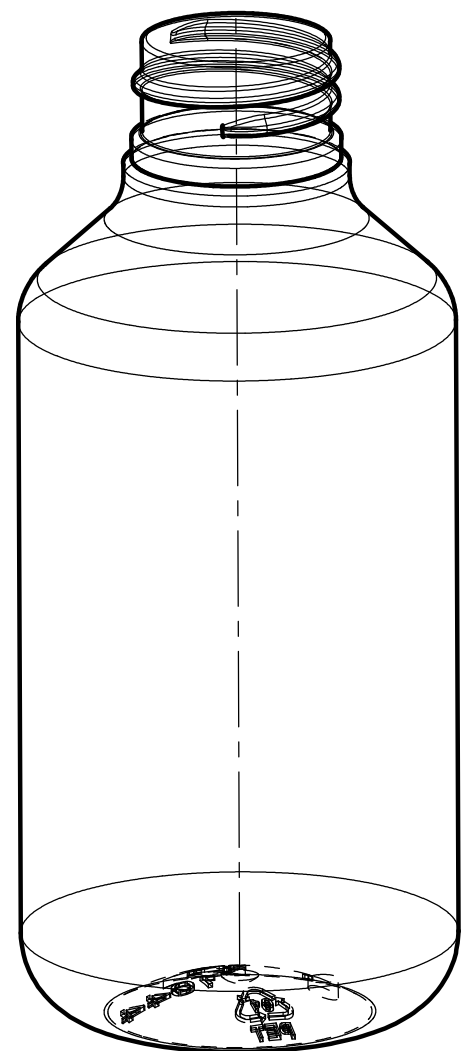
Flacone TORCHIO 250ml

Peso: 25±1gr

Rasobocca: 268±6ml

Loghi da incidere:

- VEXEL;
- RICICLO;
- N°IMPRONTA;
- CODICE PRODOTTO 1044



PER
PRODUZIONE

Firma

C				
B				
A				
REV.	DESCRIZIONE	ZONA	DATA	ESEGUITO

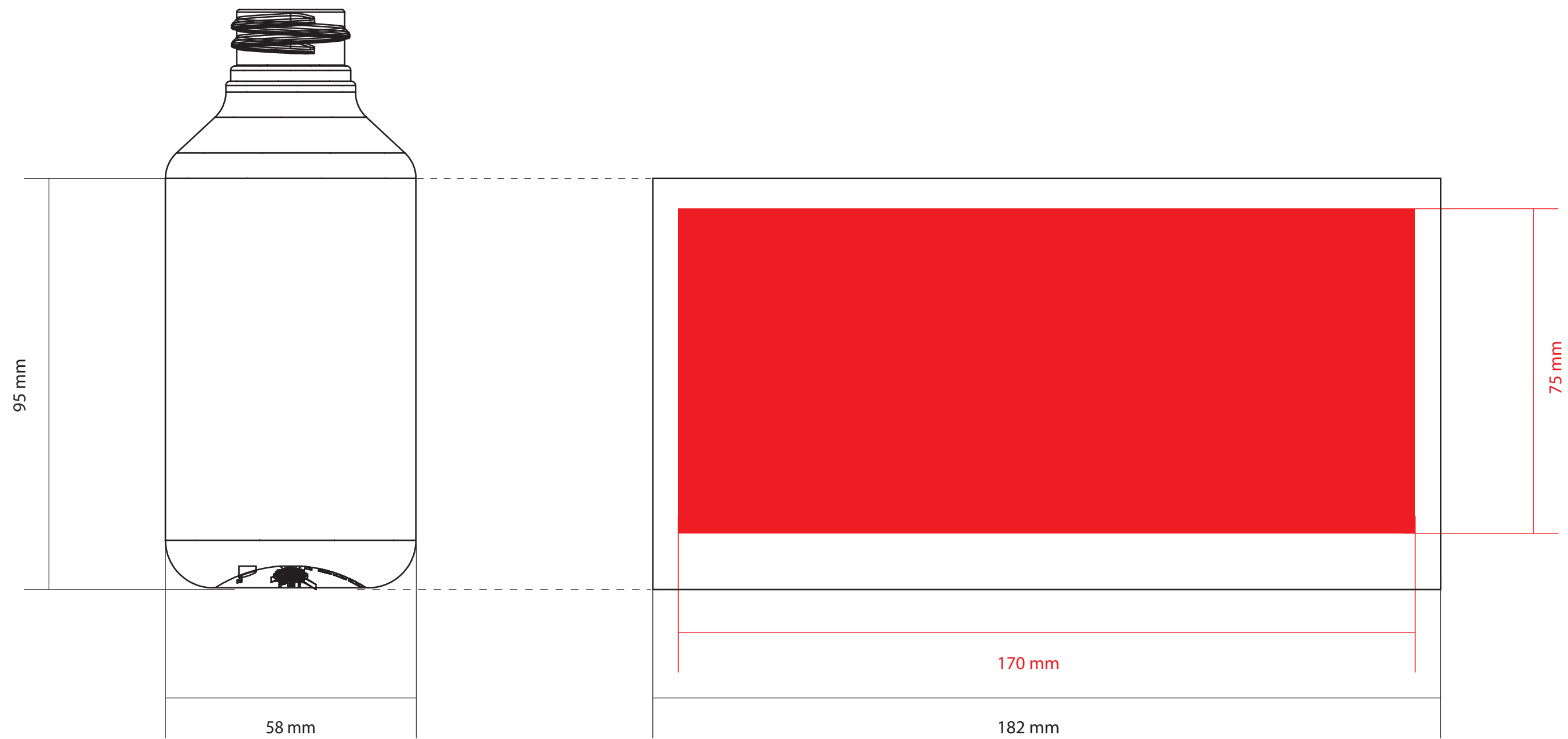
	Reparto assegnato		
	UFFICIO TEC./PROGR.	OFFICINA	AGGIUSTAGGIO
	Disegnato Fabbri M.	Controllato Fabbri M.	Approvato Elmi S.

UNI-22768
 tolleranze dimensionali
 quote: ## ± 0.5 mm
 quote: ##.# ± 0.1mm
 quote: ##.## ± 0.01mm
 quote: ##.### ± 0.001mm

Stampo per: X	Revisione
Disegno n°	N°impronte X
Pressa	Ritiro %
Materiale X	

Commissa	
X	
Data 10/2017	Scala 1:1
N° foglio X	di fogli N° X
Rev.1 25/08/2022	

TORCHIO 250ml



DATA: -	
CODICE LD: -	
CODICE CLIENTE:	
CLIENTE: VEXEL	
PRODOTTO: FI. TORCHIO 250 ml	
COLORE PRODOTTO: -	
VARIANTE: -	
COLORI STAMPA: -	
TECNICA STAMPA: SERIGRAFIA	
NOTE: AREA SERIGRAFABILE	