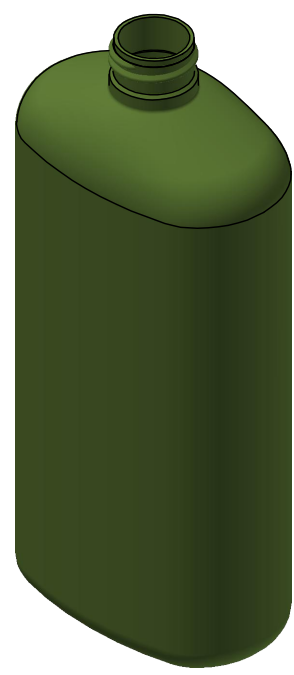
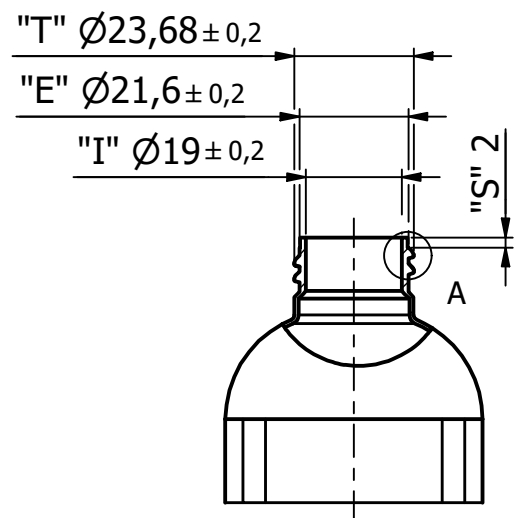
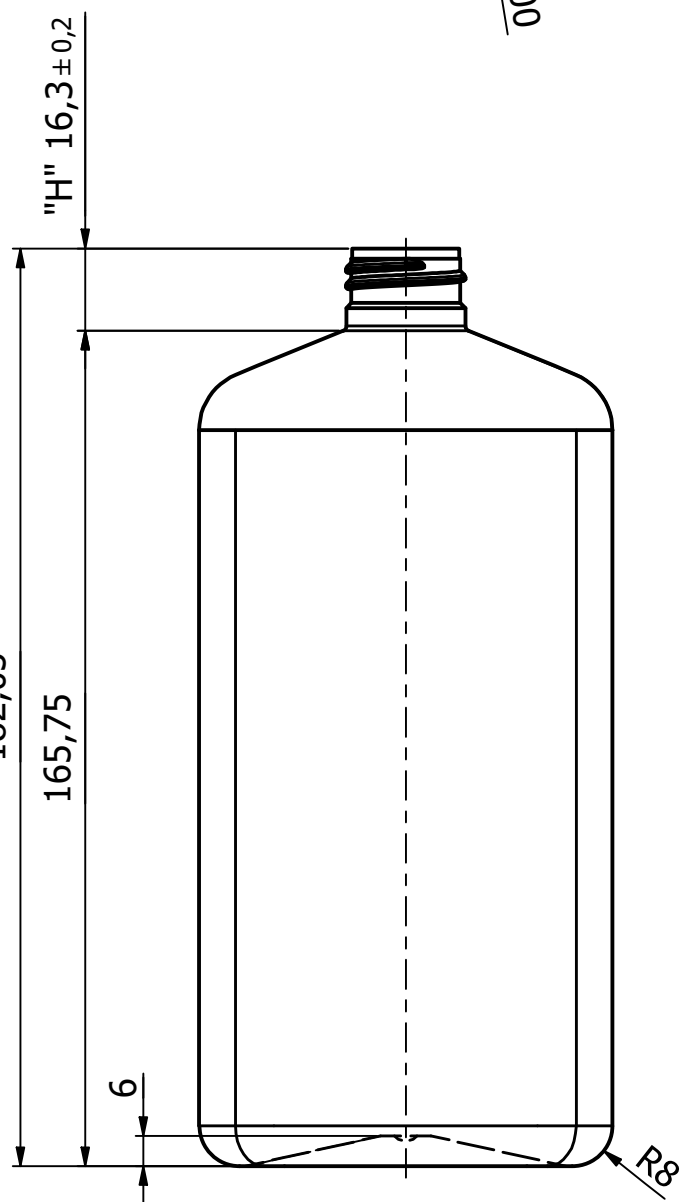



Dett. A scala 2 : 1
 Filetto/Thread dim. 24-410
 Passo/Pitch 8 Tpi
 Sviluppo/Turns 1.5 giri



Note		Data creazione - Date 26/08/2022	Gen. Toll. ± 1 %	Scala - Sci 1:1	Mat. generico/interno - Raw Material PET
	Progettato da - Created by Z.M.	Controllato da - Checked by	Capacità RB - Volume (ml) 530 ± 5	Peso - Weight (gr) 36 ± 1	Mat. esterno - Raw Material 2
	Descrizione - Description FLACONE NANA X 500 ml Alto BOTTLE NANA X 500 ml High				N° Disegno - Drawing Cod-1460

Disegno di proprietà VERVE spa. Vietata riproduzione e divulgazione in ogni forma senza autorizzazione - Drawing property of VERVE spa. Reproduction or issue in any form forbidden without permission.