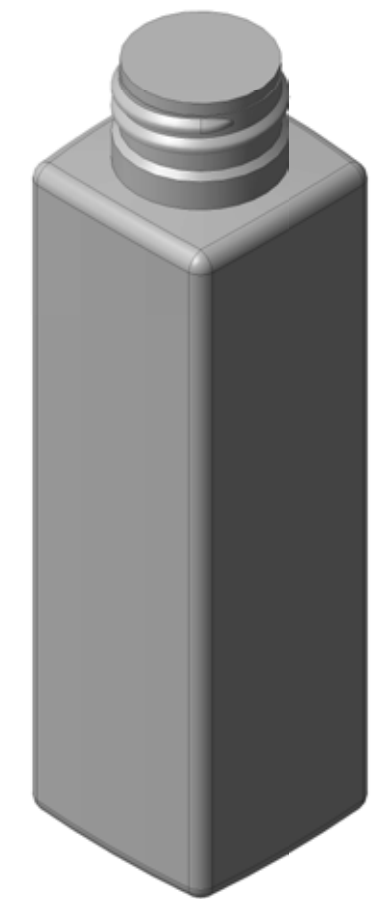
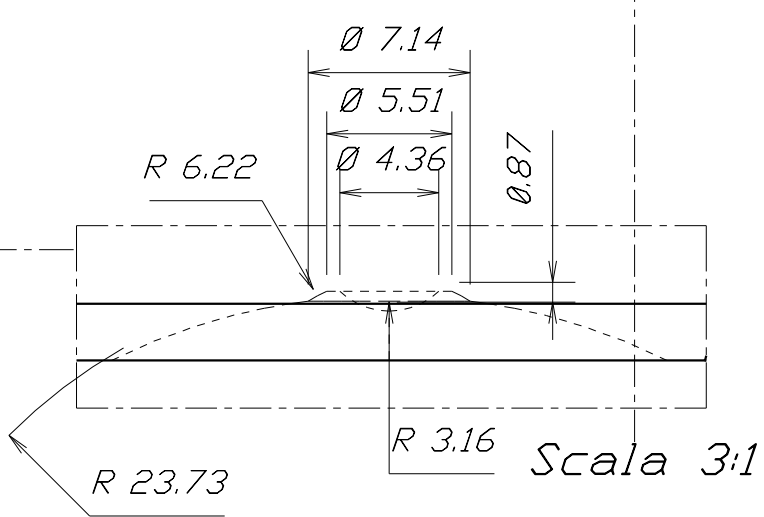
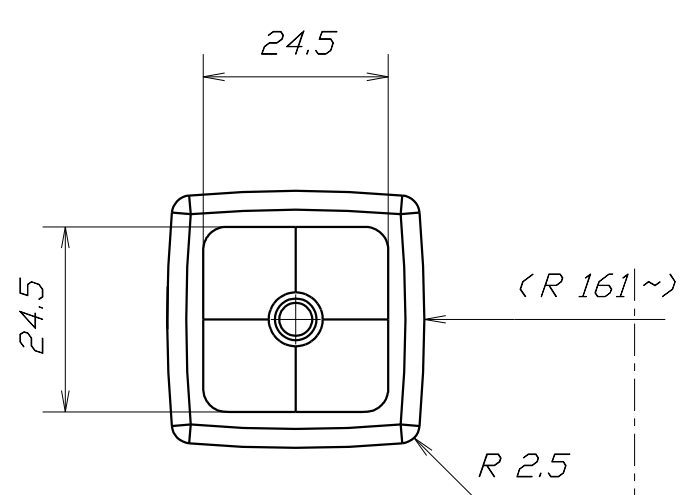
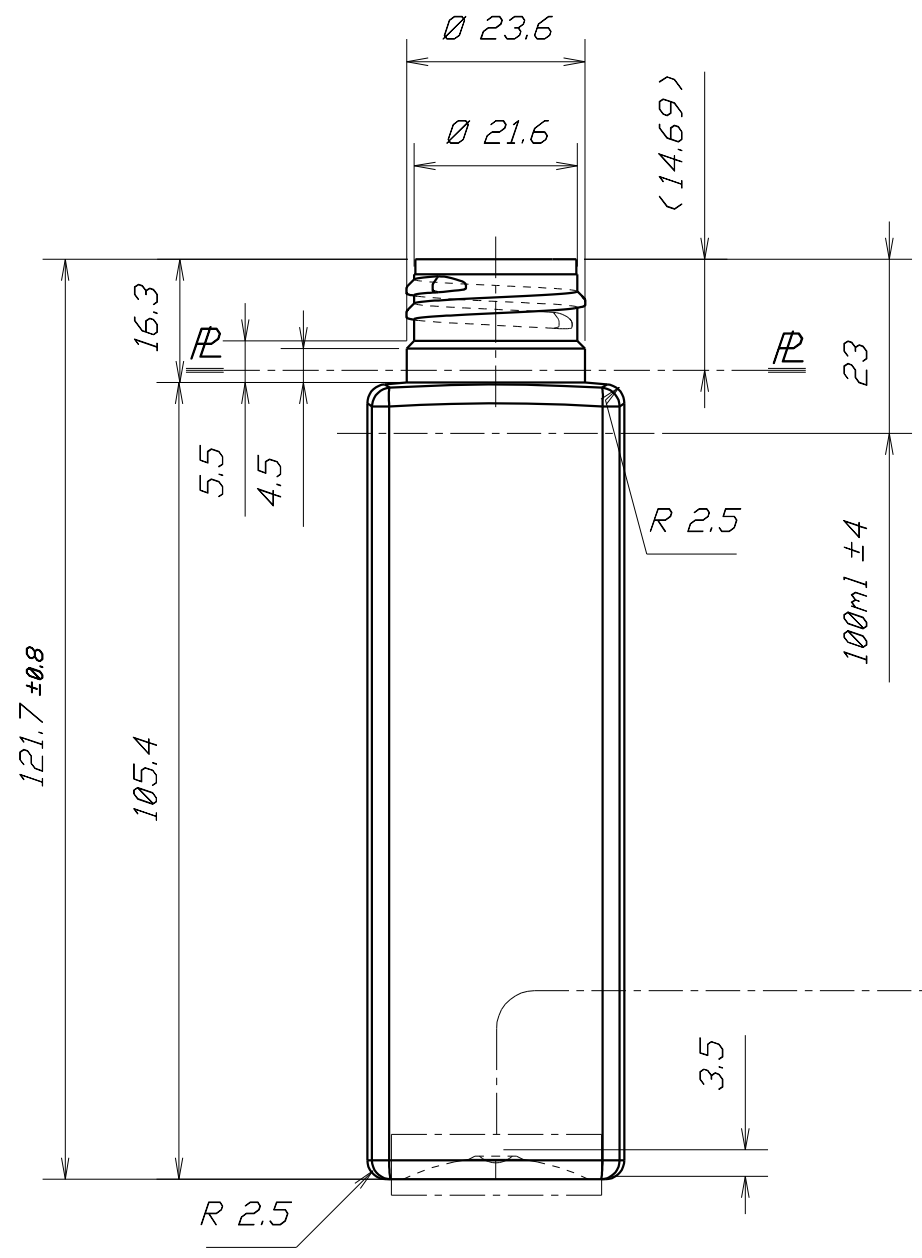
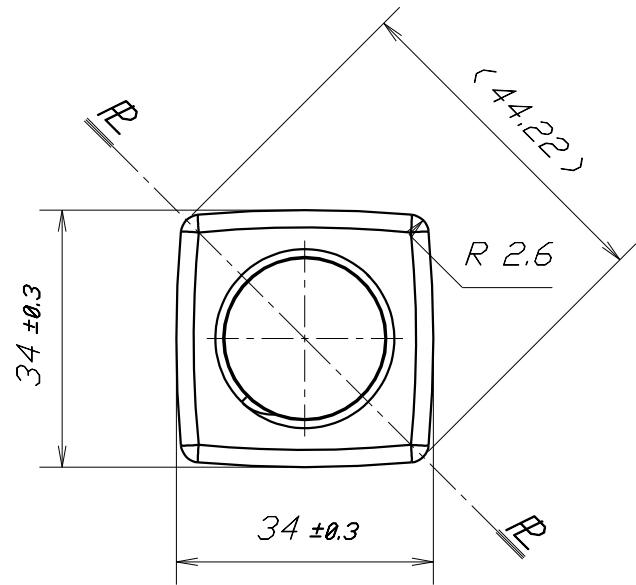


1 2 3 4 5 6 7 8

A
B
C
D
E
F

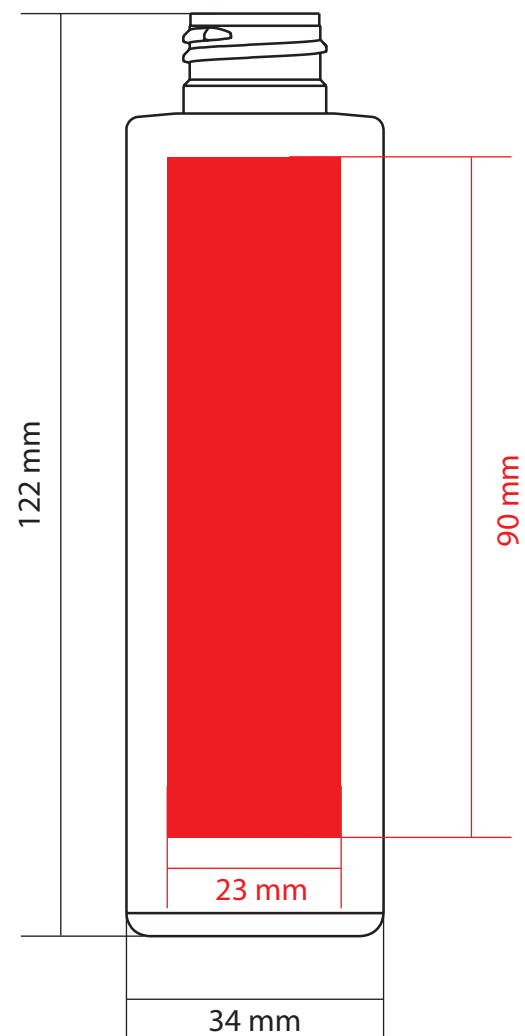


Contenuto raso bocca: 110.8ml ± 4ml
Peso preforma 15g

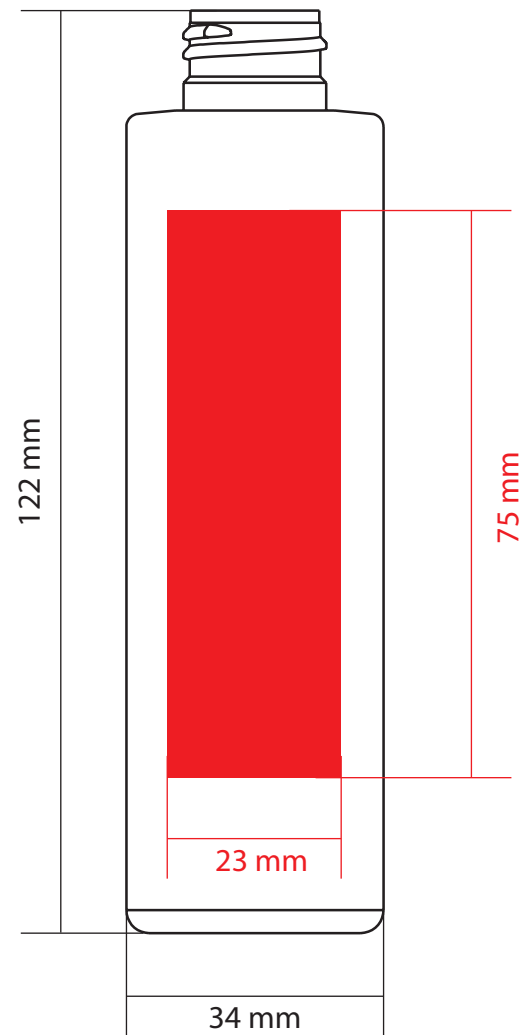


OGNI VARIAZIONE APPORTATA AL PRESENTE DISEGNO DEVE ESSERE COMUNICATA ALL'UFFICIO TECNICO.		N.B. IL PRESENTE DISEGNO È DI PROPRIETÀ DELLA GAMMA-PLAST SRL. LA DIVULGAZIONE ANCHE PARZIALE È VIETATA E VERRÀ PERSEGUITA A NORMA DI LEGGE.		TRATTAMENTO // // // // //	
SMUSSI NON QUOTATI 0.5 x 45°	RUGOSITÀ GENERALE 1.2	$\sqrt{0.8} = \text{▽▽▽}$ $\sqrt{1.2} = \text{▽▽}$		MATERIALE PET	
	DATA 08/04/13	DESEGNAO	CONTROLLATO	APPROVATO	QUOTE SENZA INDICAZIONE DI TOLLERANZA
	FIRMA Paolo Piredda				GRADO DI PRECISIONE MEDIO UNI EN 22768-1
DENOMINAZIONE Flacone quadro 100ml (ARIES)					
N° DISEGNO 028588					FORMATO A3

1 2 3 4 5 6 7 8



DATA: 19/11/2013	 Vexel
CODICE LD:	
CODICE CLIENTE:	
CLIENTE:	
PRODOTTO: FLACONE ARIES 100 ml	
COLORE PRODOTTO:	
VARIANTE:	
COLORI STAMPA:	
TECNICA STAMPA: TAMPOGRAFIA	
NOTE: AREA TAMPOGRAFABILE PER MACCHINA TAMPOGRAFICA SEMIAUTOMATICA 6 POSTAZIONI	



DATA: 19/11/2013

CODICE LD:

CODICE CLIENTE:

CLIENTE:

PRODOTTO: FLACONE ARIES 100 ml

COLORE PRODOTTO:

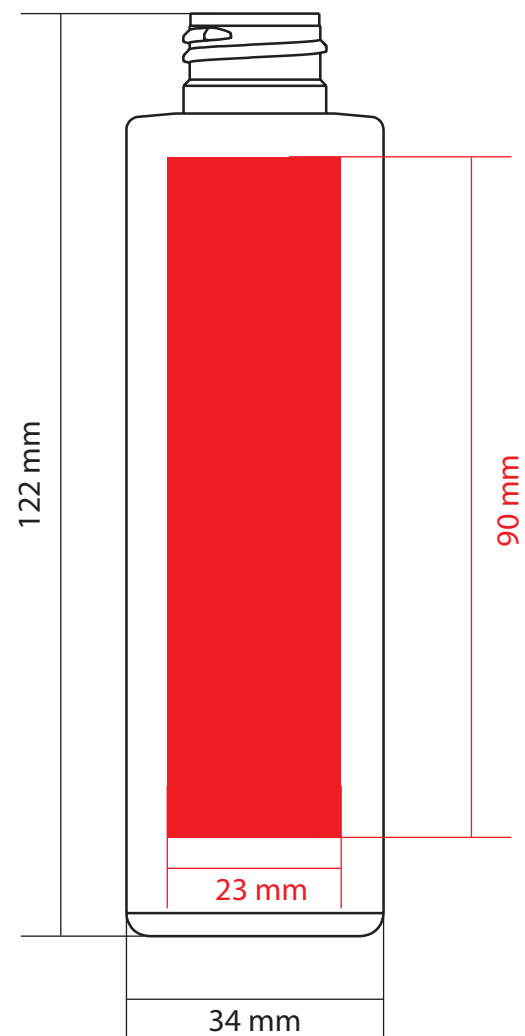
VARIANTE:

COLORI STAMPA:

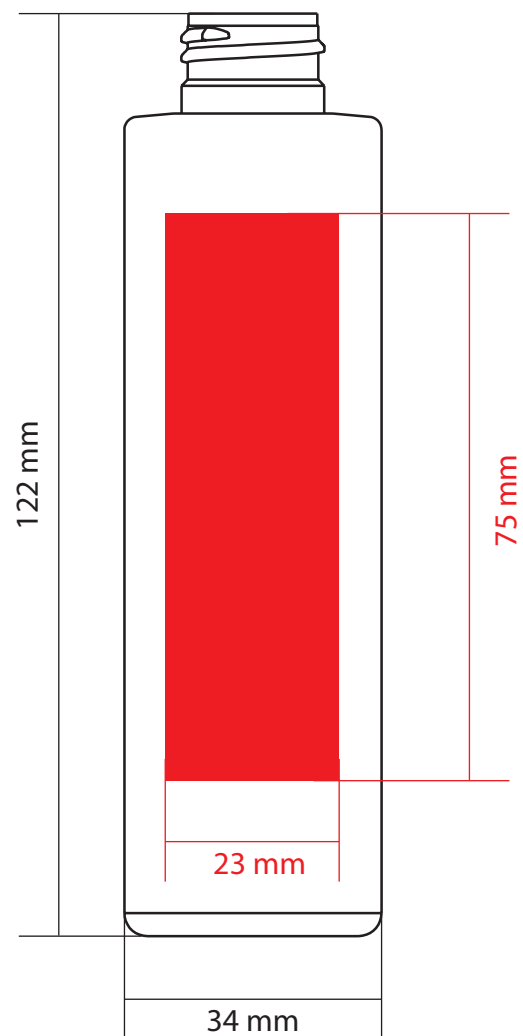
TECNICA STAMPA: TAMPOGRAFIA

NOTE: AREA TAMPOGRAFABILE PER MACCHINA TAMPOGRAFICA SEMIAUTOMATICA 4 POSTAZIONI





DATA: 19/11/2013	
CODICE LD:	
CODICE CLIENTE:	
CLIENTE:	
PRODOTTO: FLACONE ARIES 100 ml	
COLORE PRODOTTO:	
VARIANTE:	
COLORI STAMPA:	
TECNICA STAMPA: TAMPOGRAFIA	
NOTE: AREA TAMPOGRAFABILE PER MACCHINA TAMPOGRAFICA SEMIAUTOMATICA 6 POSTAZIONI	



DATA: 19/11/2013	 Vexel
CODICE LD:	
CODICE CLIENTE:	
CLIENTE:	
PRODOTTO: FLACONE ARIES 100 ml	
COLORE PRODOTTO:	
VARIANTE:	
COLORI STAMPA:	
TECNICA STAMPA: TAMPOGRAFIA	
NOTE: AREA TAMPOGRAFABILE PER MACCHINA TAMPOGRAFICA SEMIAUTOMATICA 4 POSTAZIONI	