

Neck-Finish  
28/410

**Flacone TORCHIO 1000 ml**  
**Rasobocca: 1060±7ml**  
**Peso: 51.5±2gr**

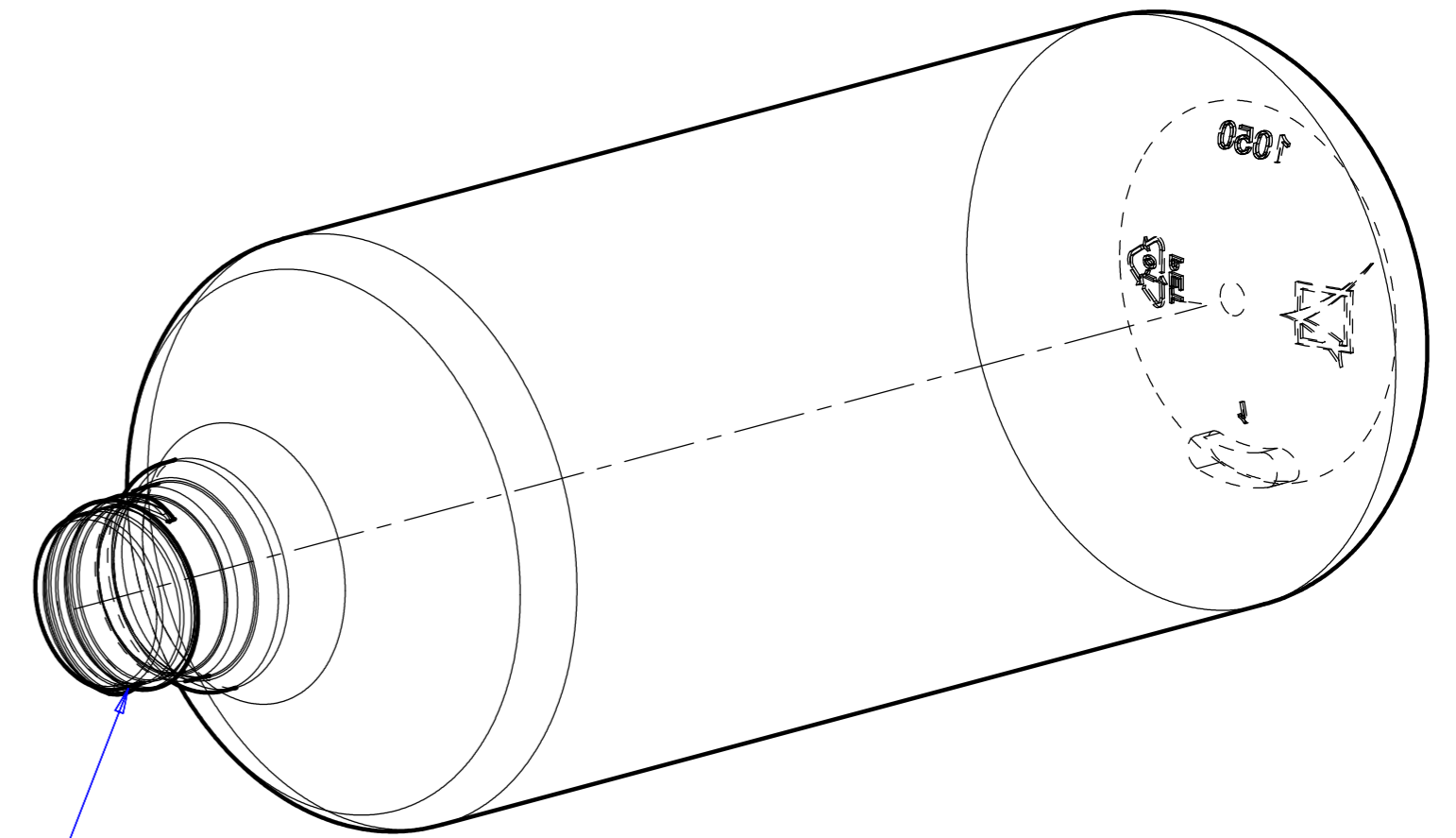
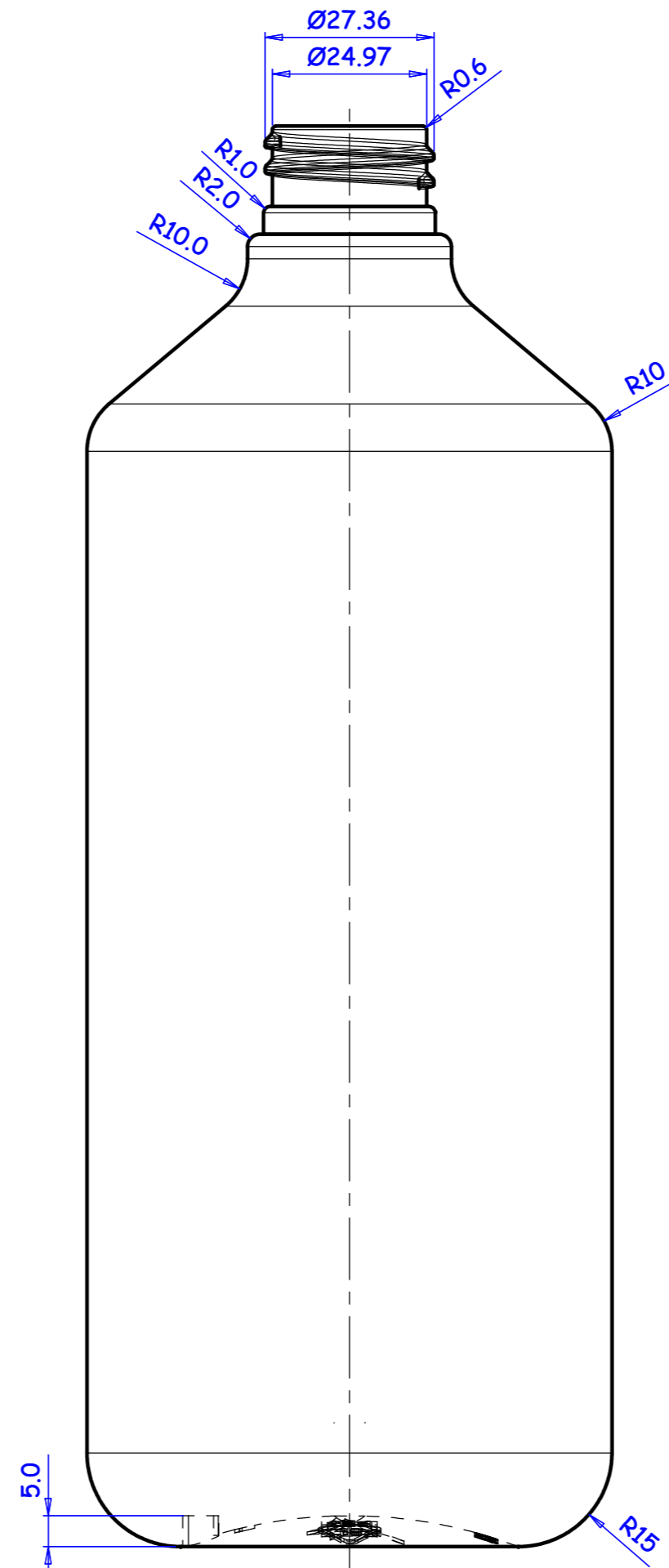
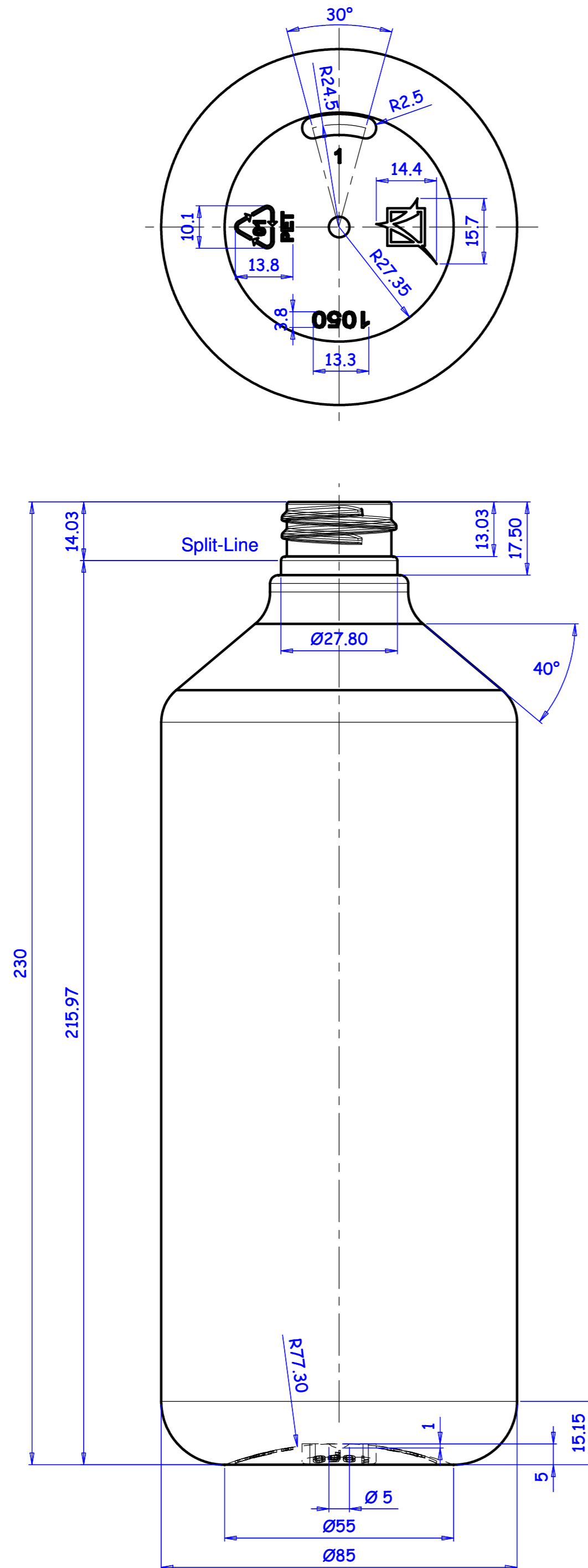
**Loghi da incidere:**  
**-VEXEL;**  
**-RICICLO;**  
**-N° IMPRONTA;**  
**CODICE PRODOTTO 1050**

**PER**  
**PRODUZIONE**

Firma .....

C				
B				
A				
REV.	DESCRIZIONE	ZONA	DATA	ESEGUITO
	Reparto assegnato			
	<b>UFFICIO TEC./PROGR.</b>	<b>OFFICINA</b>	<b>AGGIUSTAGGIO</b>	
	Disegnato Fabbri M.	Controllato Fabbri M.	Approvato Elmi	
Stampo per:	Commissa			
Disegno n°				Revisione
Pressa				N°impronte X
Materiale PET				Ritiro %
				Data 07/2017
				Scala 1:1
				N° foglio
				di fogli N°
				Rev. 1 25/08/2022
<b>TORCHIO 1000ml</b>				
all right reserved				
Rev.2 del 30/11/95				

UNI-22768  
 tolleranze dimensionali  
 quote: ## ± 0.5 mm  
 quote: ##.# ± 0.1 mm  
 quote: ##.## ± 0.01 mm  
 quote: ##.### ± 0.001 mm



Neck-Finish  
28/410

**Flacone PET TORCHIO 1000ml**  
**Rasobocca: 1051±7ml**  
**Peso: 61±2gr**

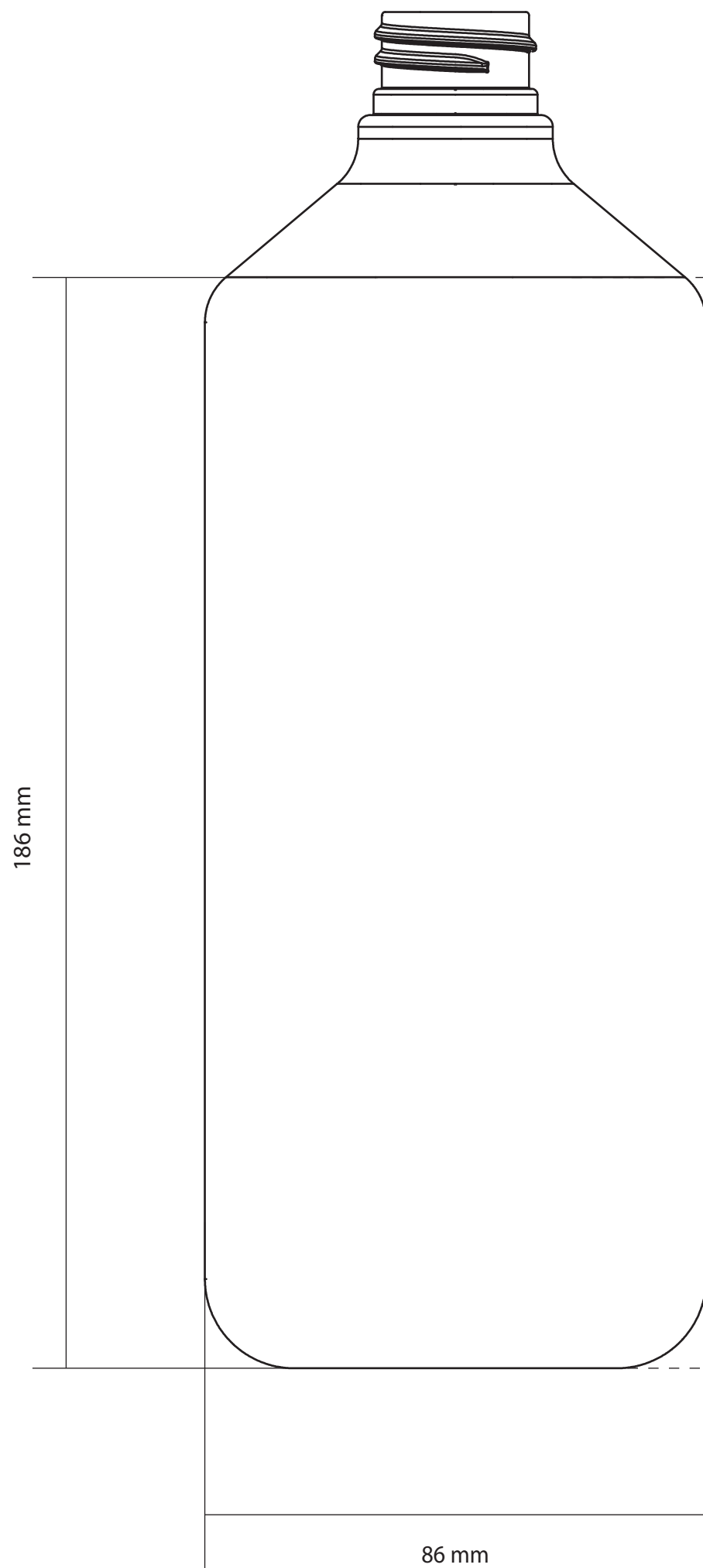
**Loghi da incidere:**  
**-VEXEL;**  
**-RICICLO;**  
**-N°IMPRONTA;**  
**-CODICE PRODOTTO 1050**

PER  
 PRODUZIONE

Firma .....

C				
B				
A				
REV.	DESCRIZIONE	ZONA	DATA	ESEGUITO
	Reparto assegnato			
	<b>UFFICIO TEC./PROGR.</b>	<b>OFFICINA</b>	<b>AGGIUSTAGGIO</b>	
	Disegnato Fabbri M.	Controllato Fabbri M.	Approvato Elmi	
Stampo per:	Commissa			
Disegno n°				Revisione
Pressa				N°impronte X
Materiale PET			Ritiro %	Data 07/2017
<b>TORCHIO 1000ml</b>				Scala 1:1
				N° foglio di fogli N°
				Rev. 1 25/08/2022

UNI-22768  
 tolleranze dimensionali  
 quote: ## ± 0.5 mm  
 quote: ##.# ± 0.1 mm  
 quote: ##.## ± 0.01 mm  
 quote: ##.### ± 0.001 mm  
 all right reserved



DATA: -	
CODICE LD: -	
CODICE CLIENTE:	
CLIENTE: VEXEL	
PRODOTTO: FI. TORCHIO 1000 ml	
COLORE PRODOTTO: -	
VARIANTE: -	
COLORI STAMPA: -	
TECNICA STAMPA: SERIGRAFIA	
NOTE: AREA SERIGRAFABILE	

