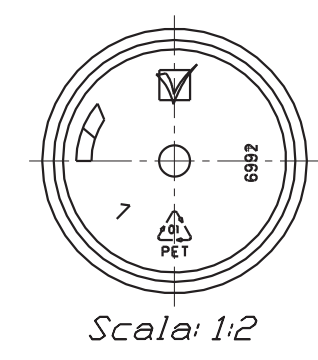




Peso preforma: 20g ±1
 contenuto raso bocca: 135.4ml ±3
 Sviluppo filetto: 450° + I/U utensile



OGNI VARIANTE APPORTATA AL PRESENTE DISEGNO DEVE ESSERE COMUNICATA ALL'UFFICIO TECNICO.		N.B. IL PRESENTE DISEGNO È DI PROPRIETÀ DELLA GOMMA-PLAST SRL. LA DIVULGAZIONE ANCHE PARZIALE È VIETATA E VERRÀ PERSEGUITA A NORMA DI LEGGE.		TRATTAMENTO <i>n.n.</i>	
SMUSSI NON QUOTATI 0.5 x 45°	RUGOSITÀ GENERALE 1.2	(0.8/ = ▽▽▽)	(1.2/ = ▽▽)	MATERIALE <i>PET</i>	
	DATA	21/01/16	APPROVATO	QUOTE SENZA INDICAZIONE DI TOLLERANZA	SCALA 1:1
	FIRMA	Ferrera A.		GRADO DI PRECISIONE MEDIO UNI EN 22768-1	
DENOMINAZIONE Cilindrico 100ml					
N° DISEGNO 033859				FORMATO A3	



DATA: -	
CODICE LD: -	
CODICE CLIENTE:	
CLIENTE: VEXEL	
PRODOTTO: VASO GRUS 100 ml	
COLORE PRODOTTO: -	
VARIANTE: -	
COLORI STAMPA: -	
TECNICA STAMPA: SERIGRAFIA	
NOTE:	