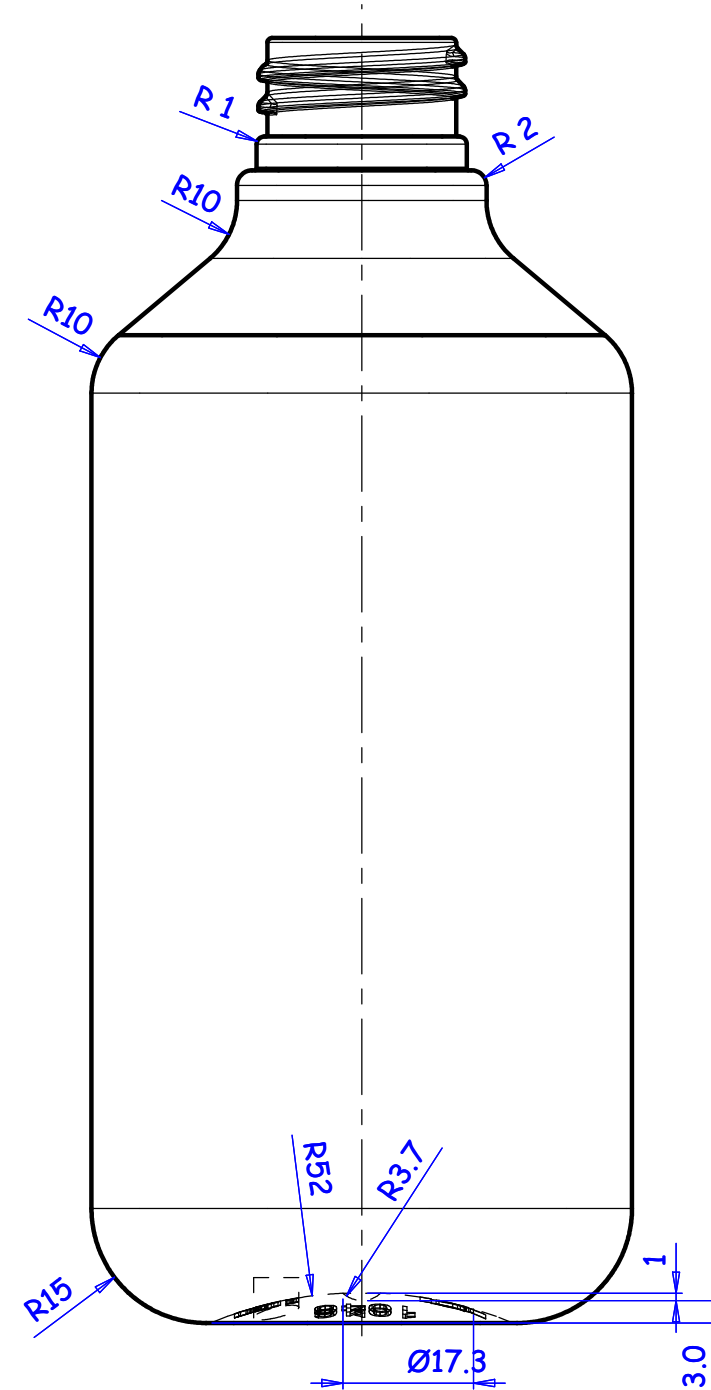
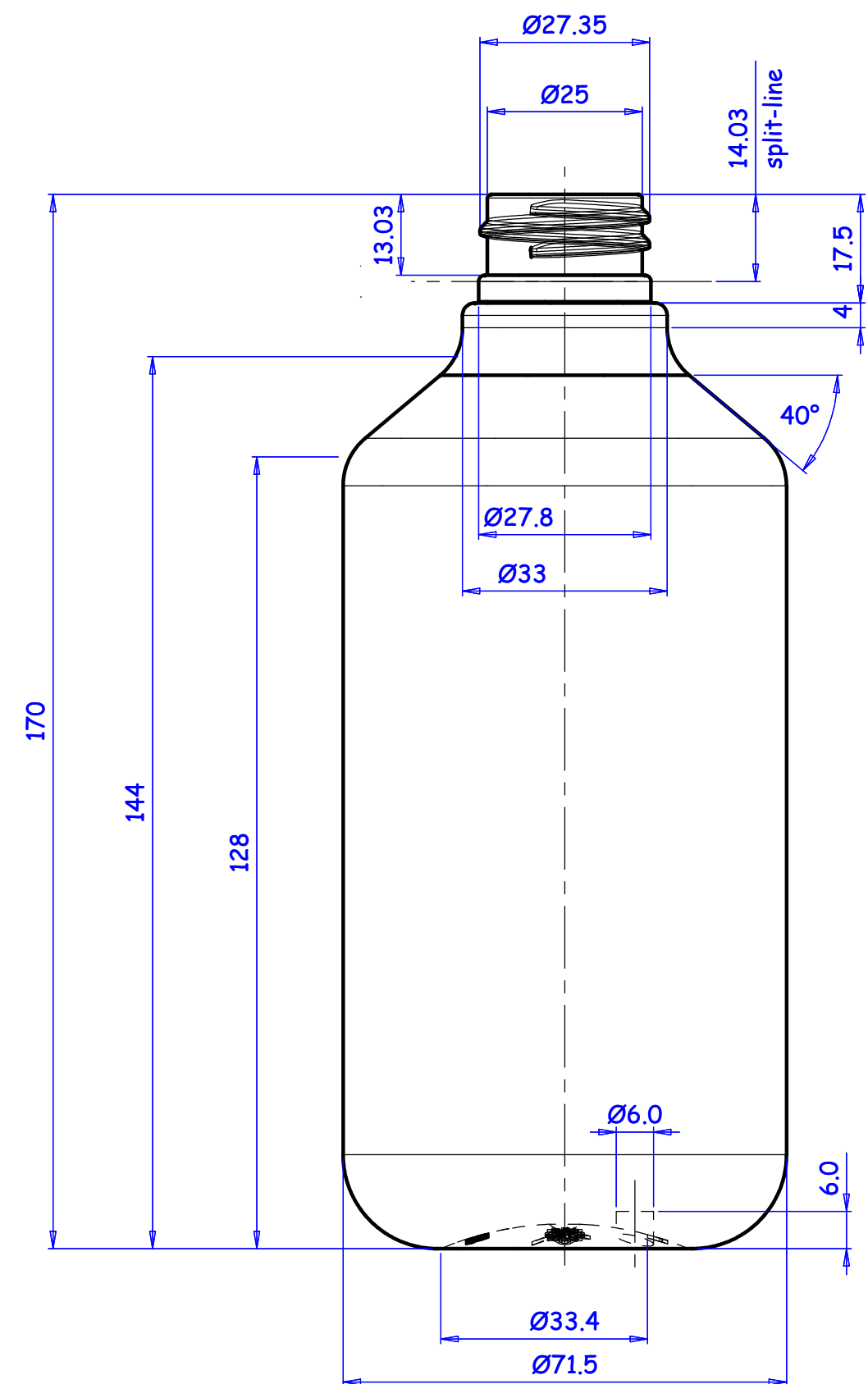
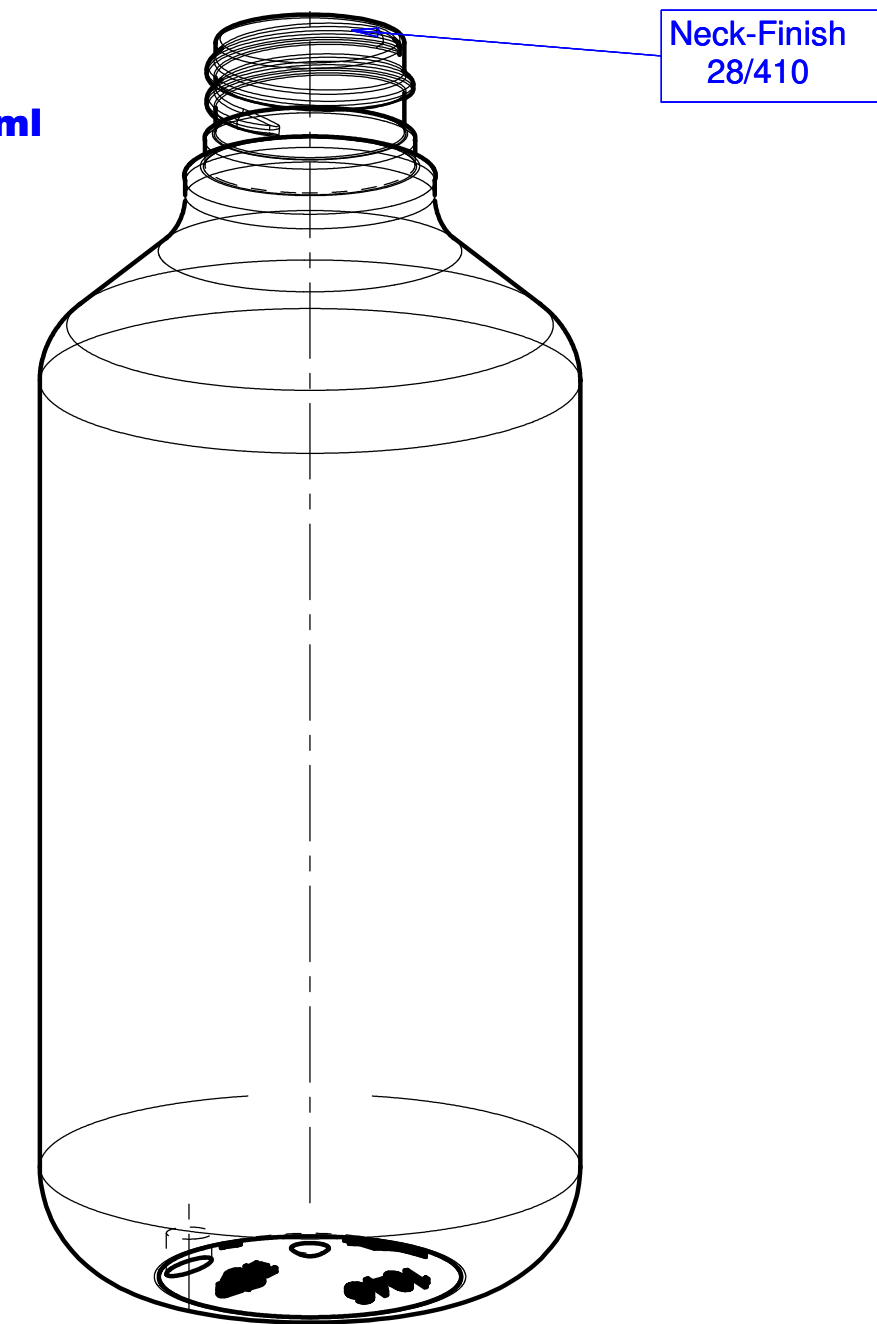
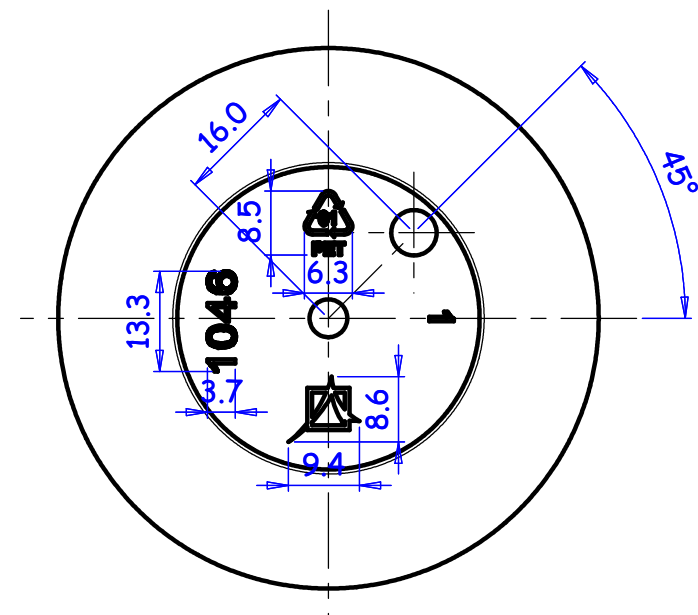


Flacone PET TORCHIO 500ml
Volume rasobocca calcolato 525ml
Peso 36 +/-1g



Loghi da incidere:
-VEXEL;
-RICICLO;
-N°IMPRONTA;
-CODICE PRODOTTO 1046

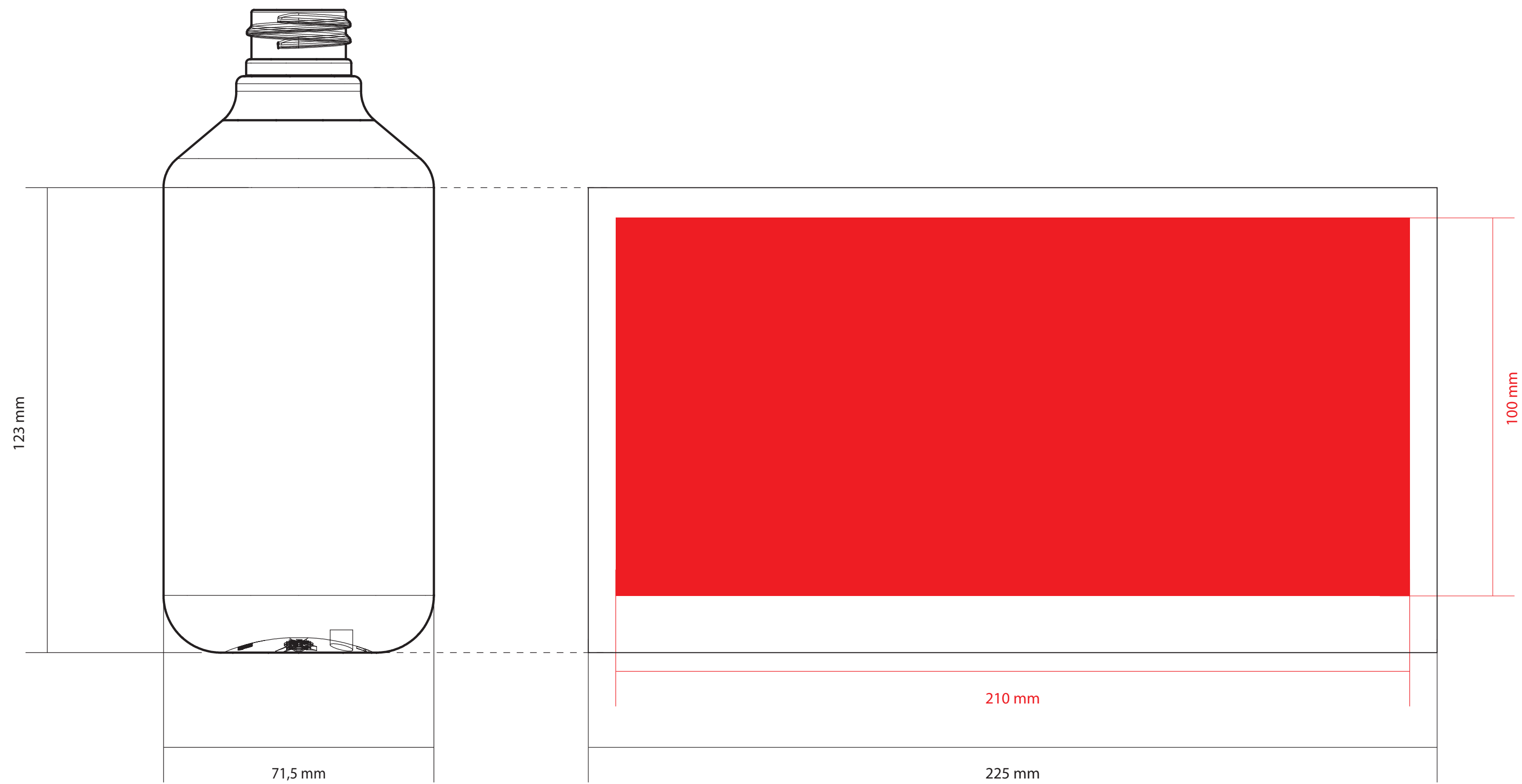
PER
 PRODUZIONE

Firma

PER DIMENSIONI FIGURA MANCANTI FARE RIFERIMENTO AL FILE 3D

C				
B				
A				
REV.	DESCRIZIONE	ZONA	DATA	ESEGUITO
	Reparto assegnato			
	UFFICIO TEC./PROGR.	OFFICINA	AGGIUSTAGGIO	
	Disegnato Marco F.	Controllato Marco F.	Approvato Elmi	
Stampo per:		Commissa		
Disegno n°		X		
Pressa		N°impronte X		
Materiale PET		Ritiro %		
		Data 07/2017		
		Scala 1:1		
		N° foglio X di fogli N° X		
		RICEVUTO		
TORCHIO 500ml				

UNI-22768
 tolleranze dimensionali
 quote: ## ± 0.5 mm
 quote: ##.# ± 0.1 mm
 quote: ##.## ± 0.01 mm
 quote: ##.### ± 0.001 mm
 all right reserved



DATA: -	
CODICE LD: -	
CODICE CLIENTE:	
CLIENTE: VEXEL	
PRODOTTO: FI. TORCHIO 500 ml	
COLORE PRODOTTO: -	
VARIANTE: -	
COLORI STAMPA: -	
TECNICA STAMPA: SERIGRAFIA	
NOTE: AREA SERIGRAFABILE	

