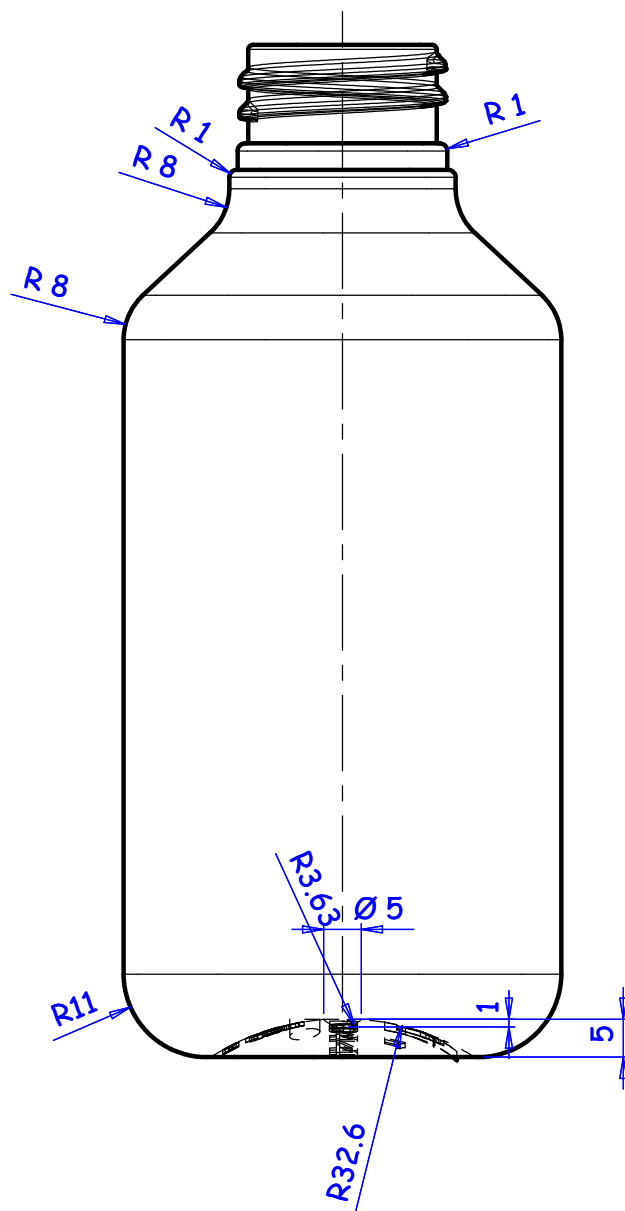
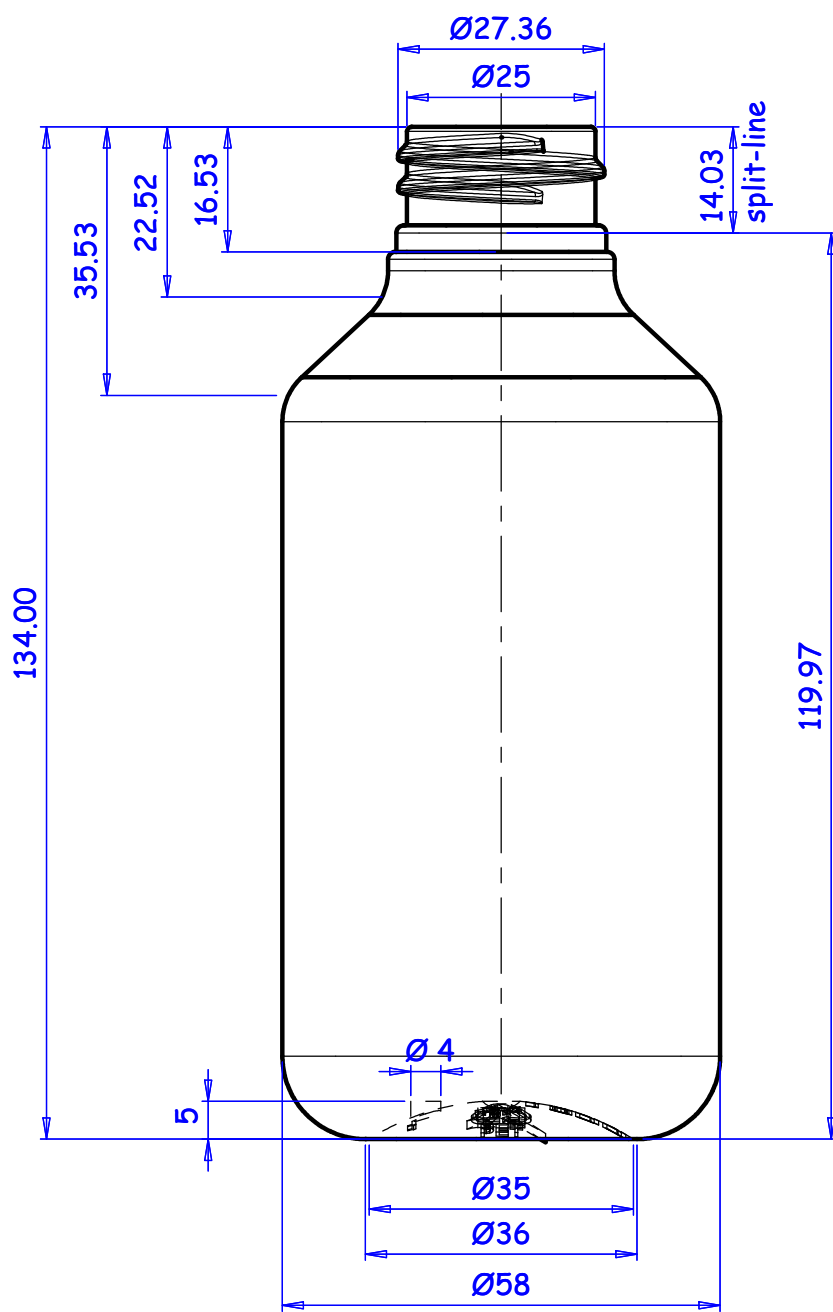
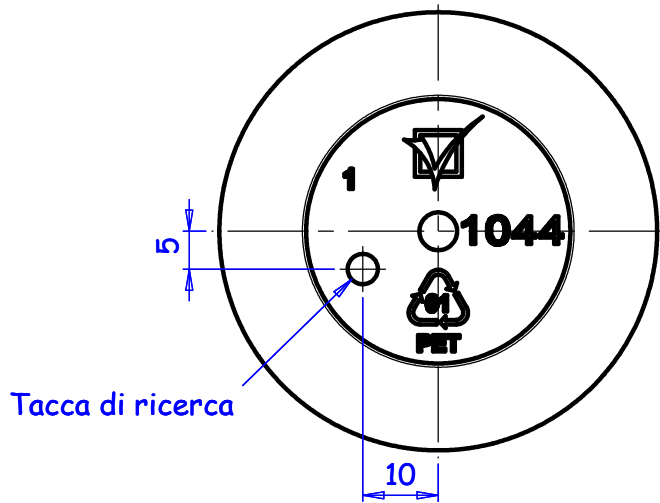
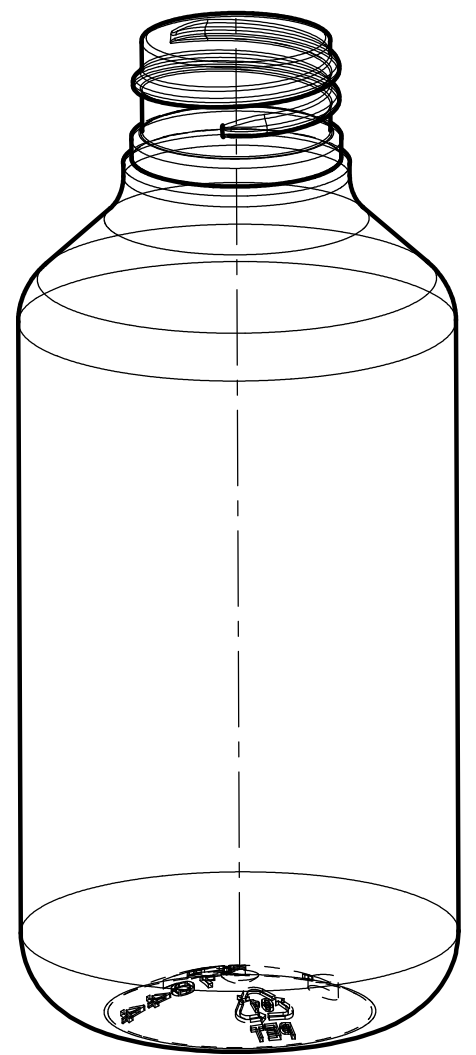


**Flacone PET TORCHIO 250ML**  
**Volume rasobocca calcolato 268ml**  
**Peso 25+/-1g**

**Loghi da incidere:**

- VEXEL;
- RICICLO;
- N°IMPRONTA;
- CODICE PRODOTTO 1044



**PER  
 PRODUZIONE**

Firma .....

PER DIMENSIONI FIGURA MANCANTI FARE RIFERIMENTO AL FILE 3D

C				
B				
A				
REV.	DESCRIZIONE	ZONA	DATA	ESEGUITO
	Reparto assegnato			
	<b>UFFICIO TEC./PROGR.</b>	<b>OFFICINA</b>	<b>AGGIUSTAGGIO</b>	
	Disegnato Fabbri M.	Controllato Fabbri M.	Approvato Elmi S.	

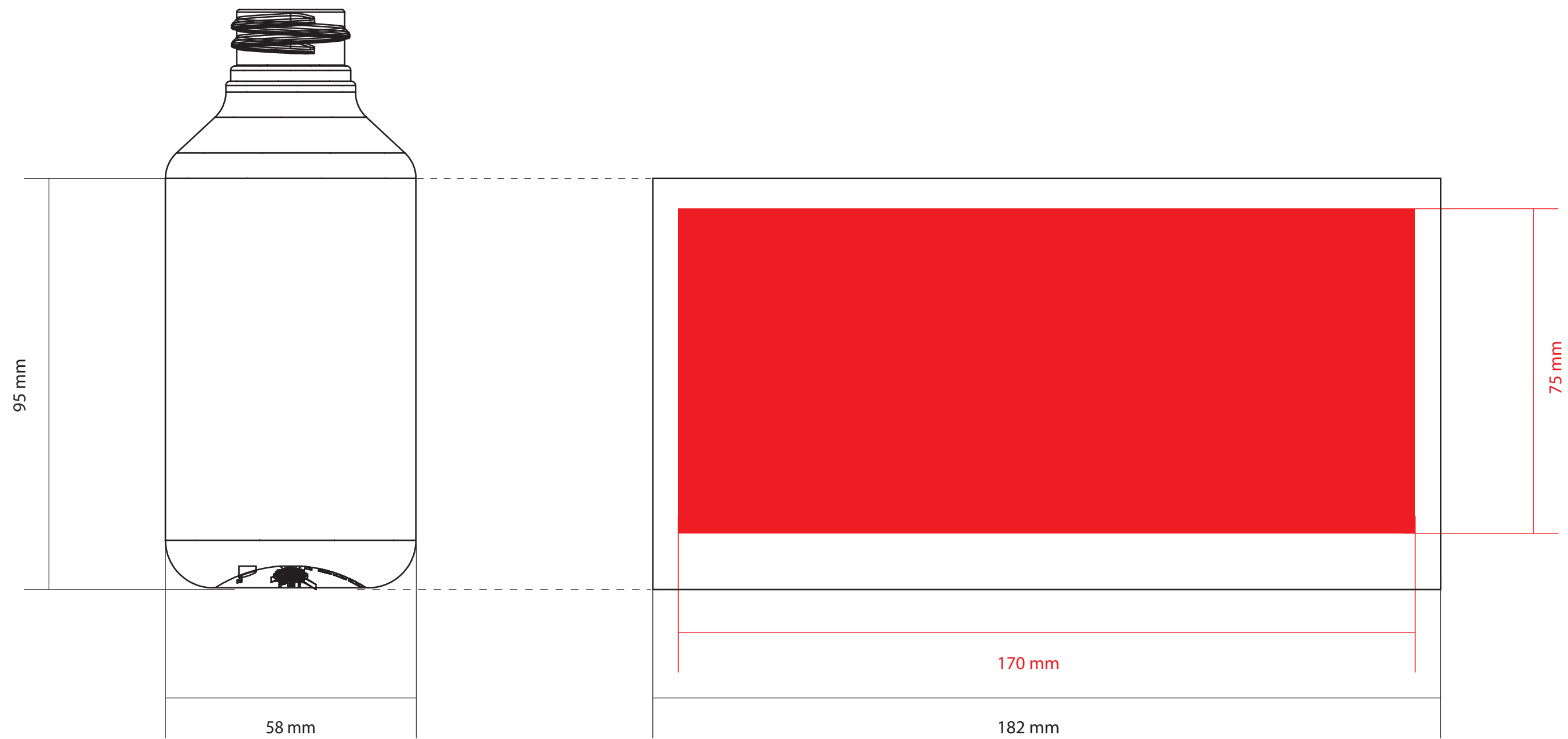
UNI-22768

tolleranze dimensionali  
 quote: ## ± 0.5 mm  
 quote: ##.# ± 0.1mm  
 quote: ##.## ± 0.01mm  
 quote: ##.### ± 0.001mm

Stampo per: X	Revisione
Disegno n°	N°impronte X
Pressa	Ritiro %
Materiale X	

Commissa	
<b>X</b>	
Data 10/2017	Scala 1:1
N° foglio X	di fogli N° X
RICEVUTO	

**TORCHIO 250ml**



DATA: -	
CODICE LD: -	
CODICE CLIENTE:	
CLIENTE: VEXEL	
PRODOTTO: FI. TORCHIO 250 ml	
COLORE PRODOTTO: -	
VARIANTE: -	
COLORI STAMPA: -	
TECNICA STAMPA: SERIGRAFIA	
NOTE: AREA SERIGRAFABILE	

