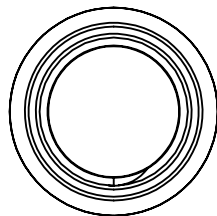
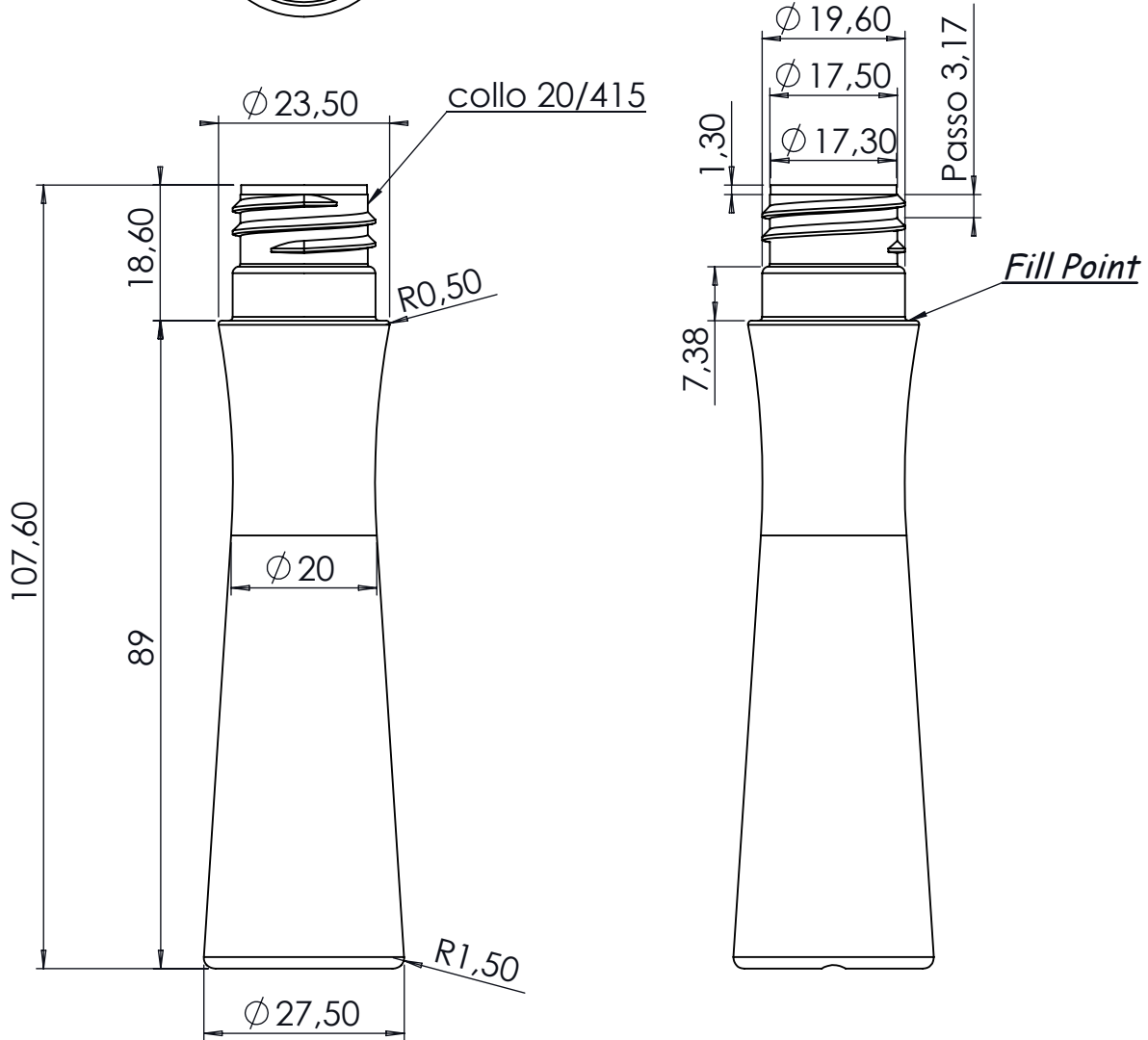
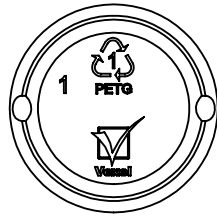



1 2 3 4



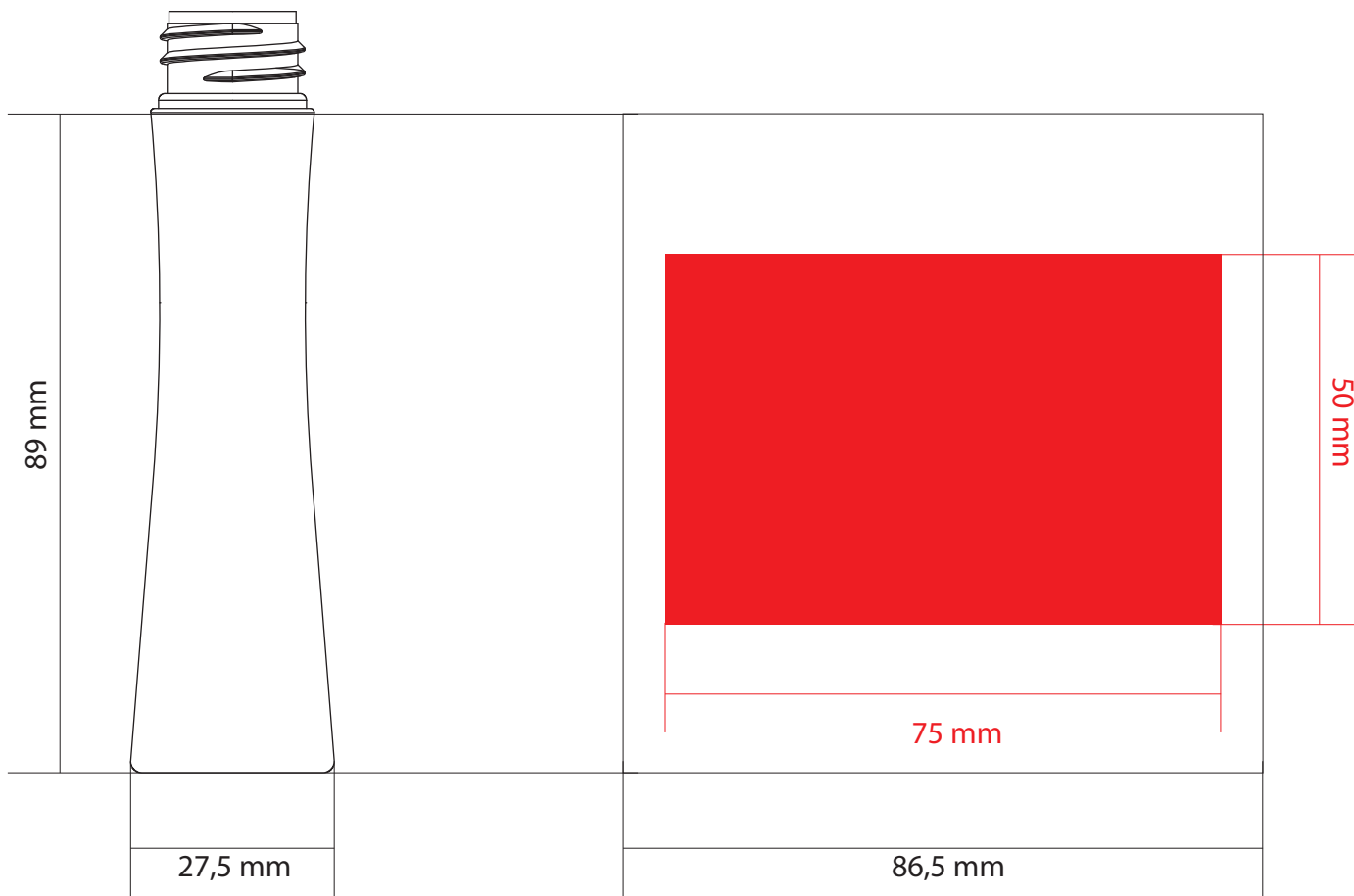
01	xxxx	xxxx
Posizione	Descrizione Modifica	Data

DENOMINAZIONE		MATERIALE	N°PEZZI	RIF.		
Flacone 30 ml		PETG	xxxx	xxx		
 Vexel	NOTE:	COMMESSA	TOLLERANZE			
	Volume Lordo Calcolato= 36,2 ml	CS-06-08	1=±0.25			
		DATA	0.0=±0.05			
		10/03/2009	0.00=±0.01			
CAV.	1+1	DIS.	B1986 B NewLogo	SCALA	1:1	A4

FS0539

Art.

1 2 3 4



DATA: 15/03/2012

CODICE LD: 327-AS19

CODICE CLIENTE:

CLIENTE: Voxel

PRODOTTO: Flacone TECNA 30 ml

COLORE PRODOTTO: -

VARIANTE: -

COLORI STAMPA: -

TECNICA STAMPA: Serigrafia

NOTE: Area Serigrafabile

