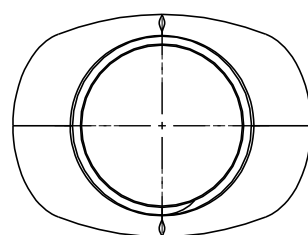
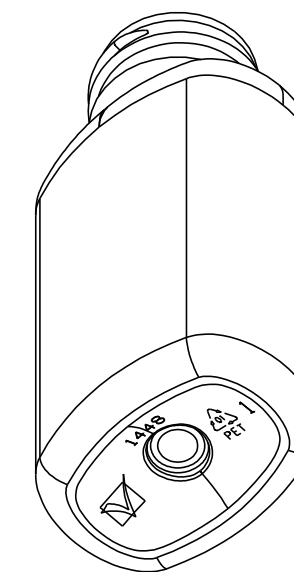
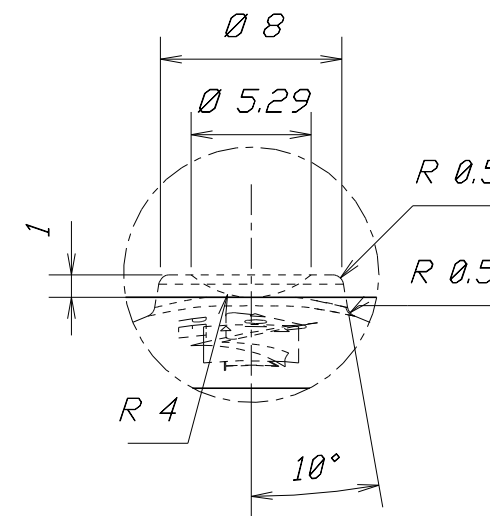
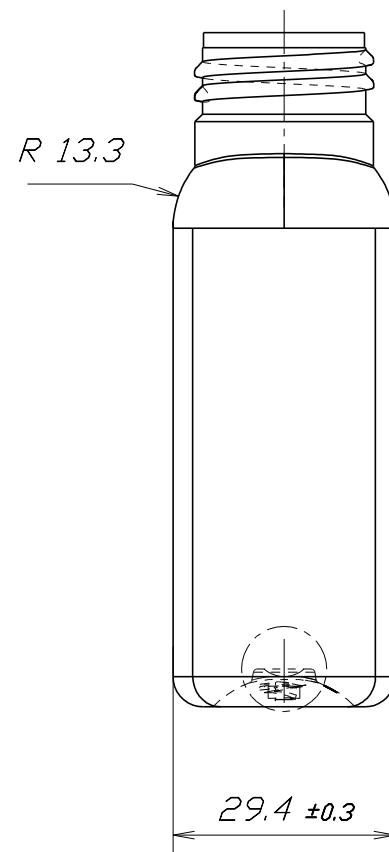
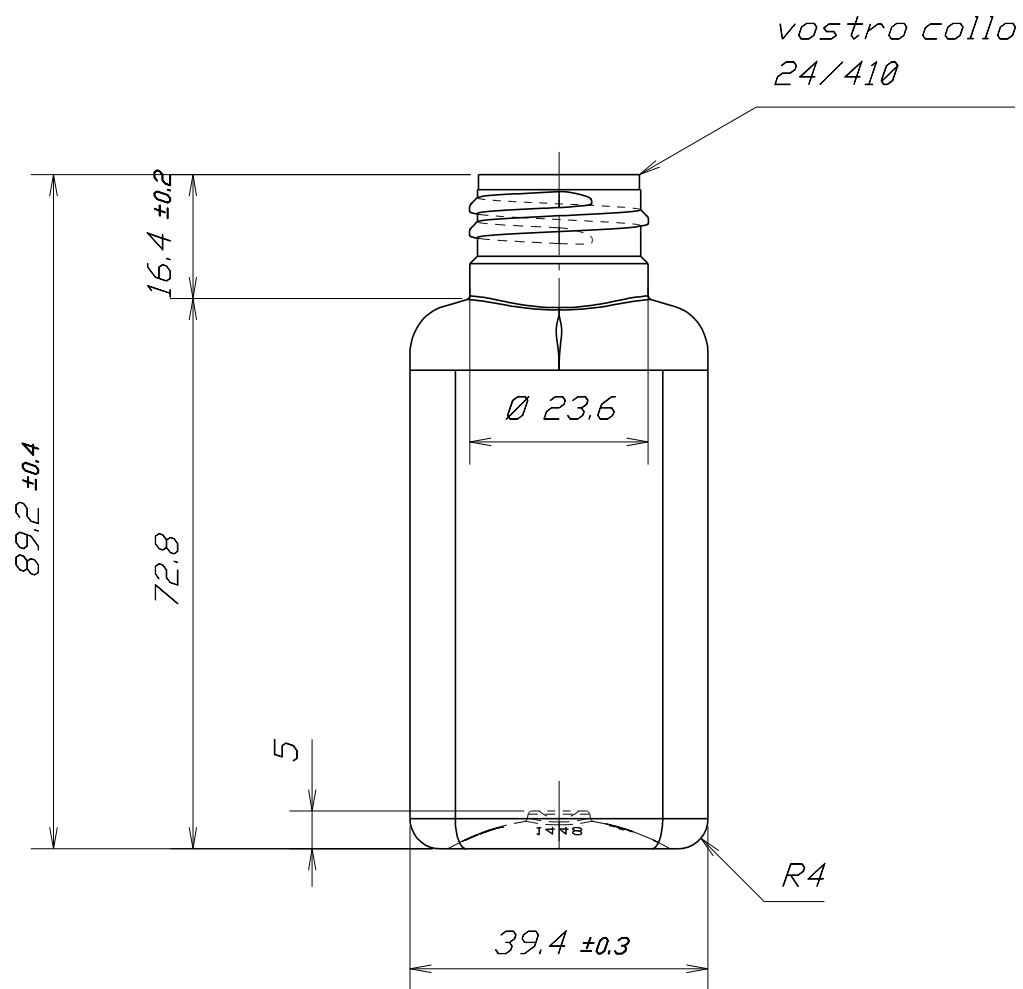
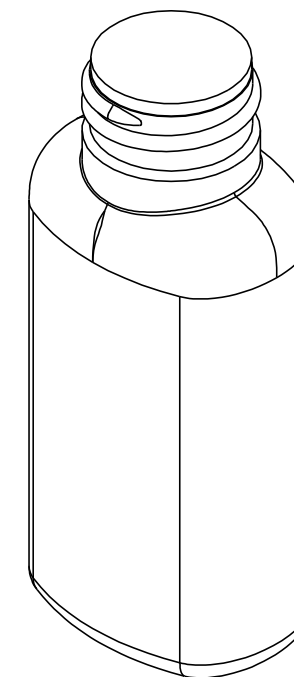
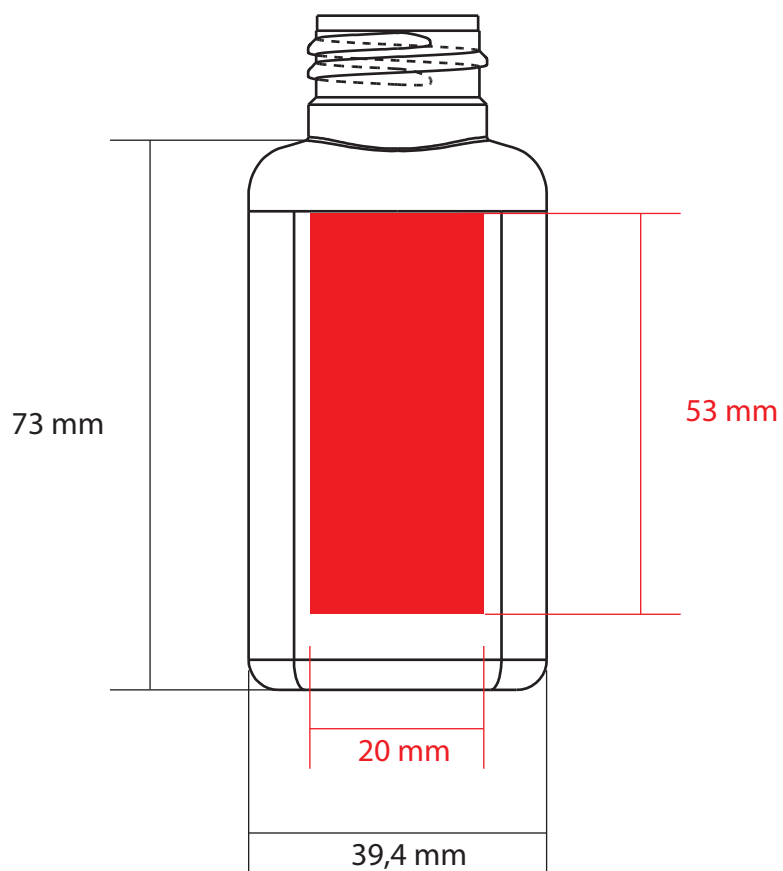


- peso preforma: 9g +/- 1g
 - volume raso-bocca: 67.5ml +/- 3ml



<small>OGNI VARIAZIONE APPORTATA AL PRESENTE DISEGNO DEVE ESSERE COMUNICATA ALL'UFFICIO TECNICO.</small>		<small>N.B. IL PRESENTE DISEGNO È DI PROPRIETÀ DELLA GAMMA-PLAST S.R.L. LA RIPRODUZIONE, ANCHE PARZIALE E' VIETATA E' VERBA' PERSECUITA A NORMA DI LEGGE.</small>		TRATTAMENTO // // // // //	
<small>SMUSSI NON QUOTATI 0.5 x 45°</small>	<small>RUGOSITÀ GENERALE 1.2</small>	<small>0.8 / = ▽ ▽ ▽</small>	<small>1.2 / = ▽ ▽</small>	MATERIALE PET	
		<small>DISEGNATO</small> DATA 29/10/19	<small>CONTROLLATO</small>	<small>APPROVATO</small>	<small>QUOTE SENZA INDICAZIONE DI TOLLERANZA</small> SCALA 1:1
GAMMA-PLAST S.r.l. <small>Via Genio Civile, 248 - Aprilia - (LT) ITALY Tel. +39 06 9269913/4 Fax. +39 06 9269993 e-mail: ufficiotecnico@gamma-plast.it / web: www.gamma-plast.it</small>		<small>FIRMA</small> Dino A.	<small>DENOMINAZIONE</small> Nanao X 50ml		<small>GRADO DI PRECISIONE MEDIO UNI EN 22768-1</small>
<small>N° DISEGNO</small> 039289				<small>FORMATO</small> A3	



PRODOTTO: *Fl. NANA O X 50 ml*

TECNICA STAMPA: *TAMPOGRAFIA*

