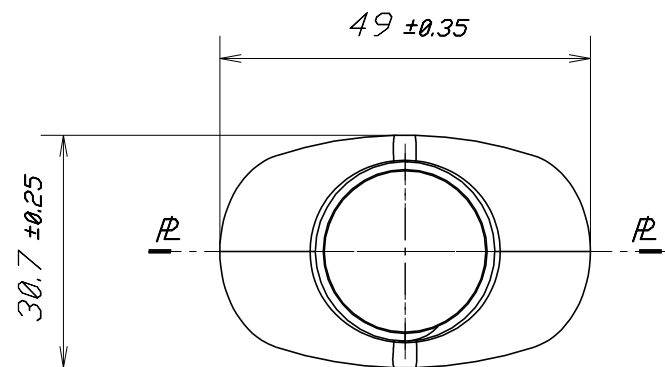
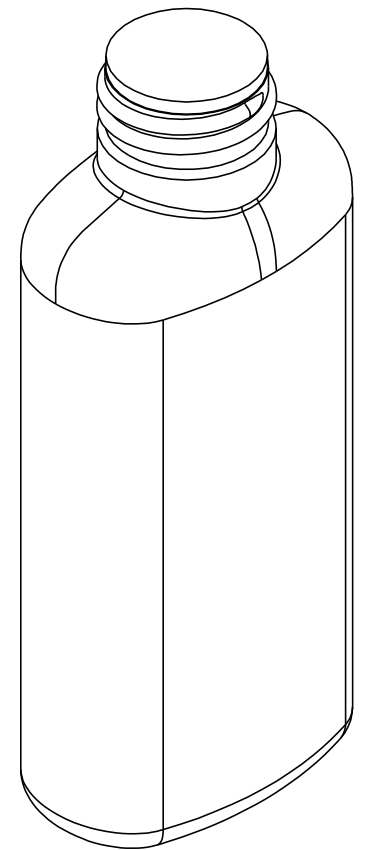
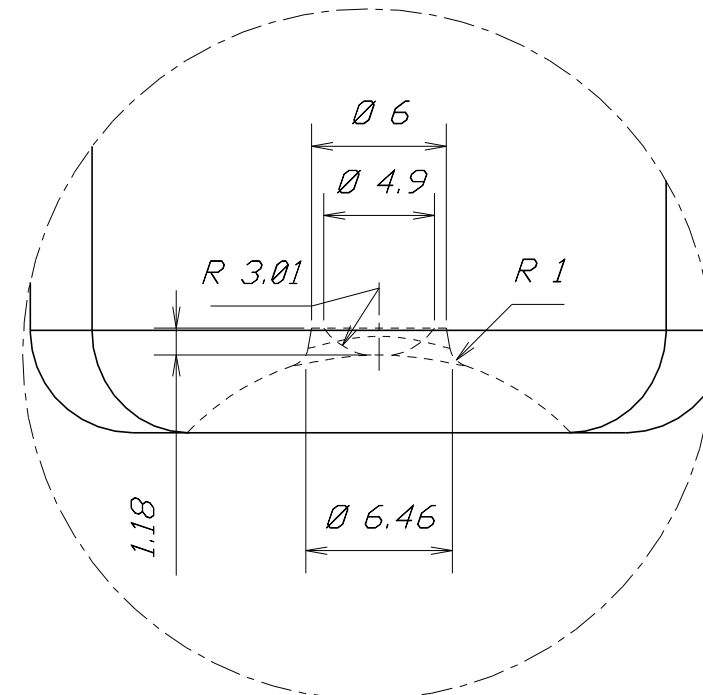
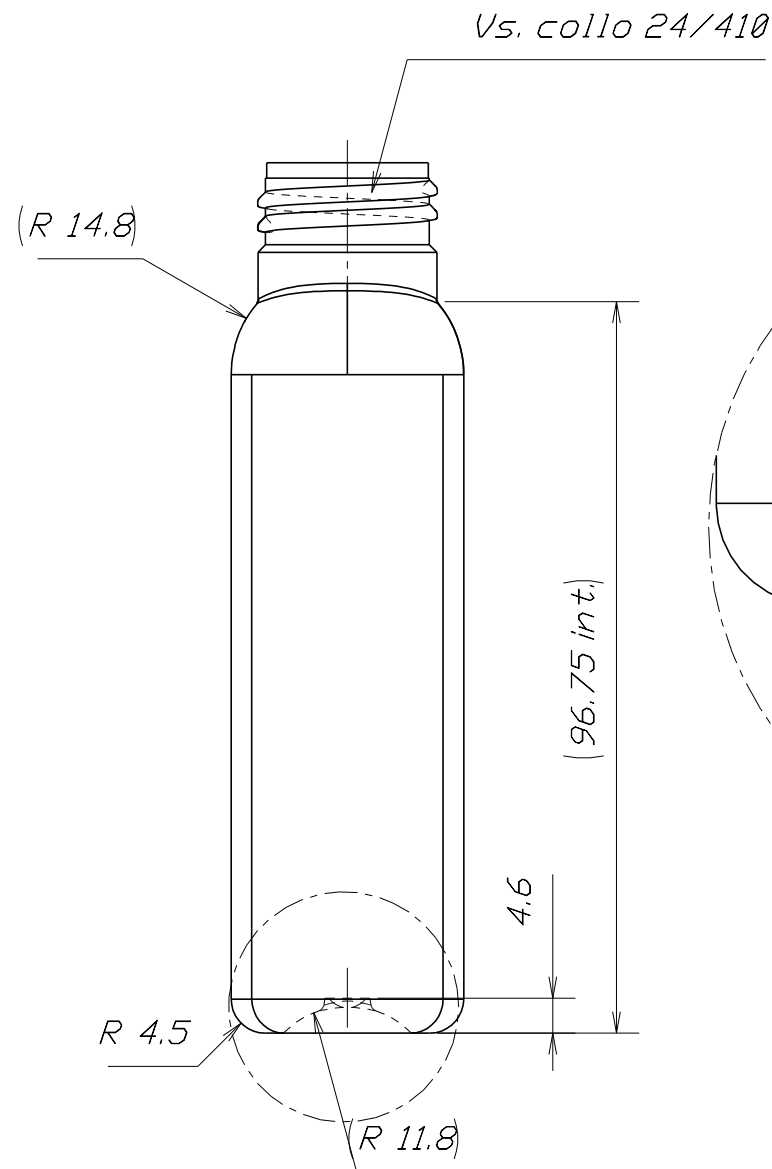
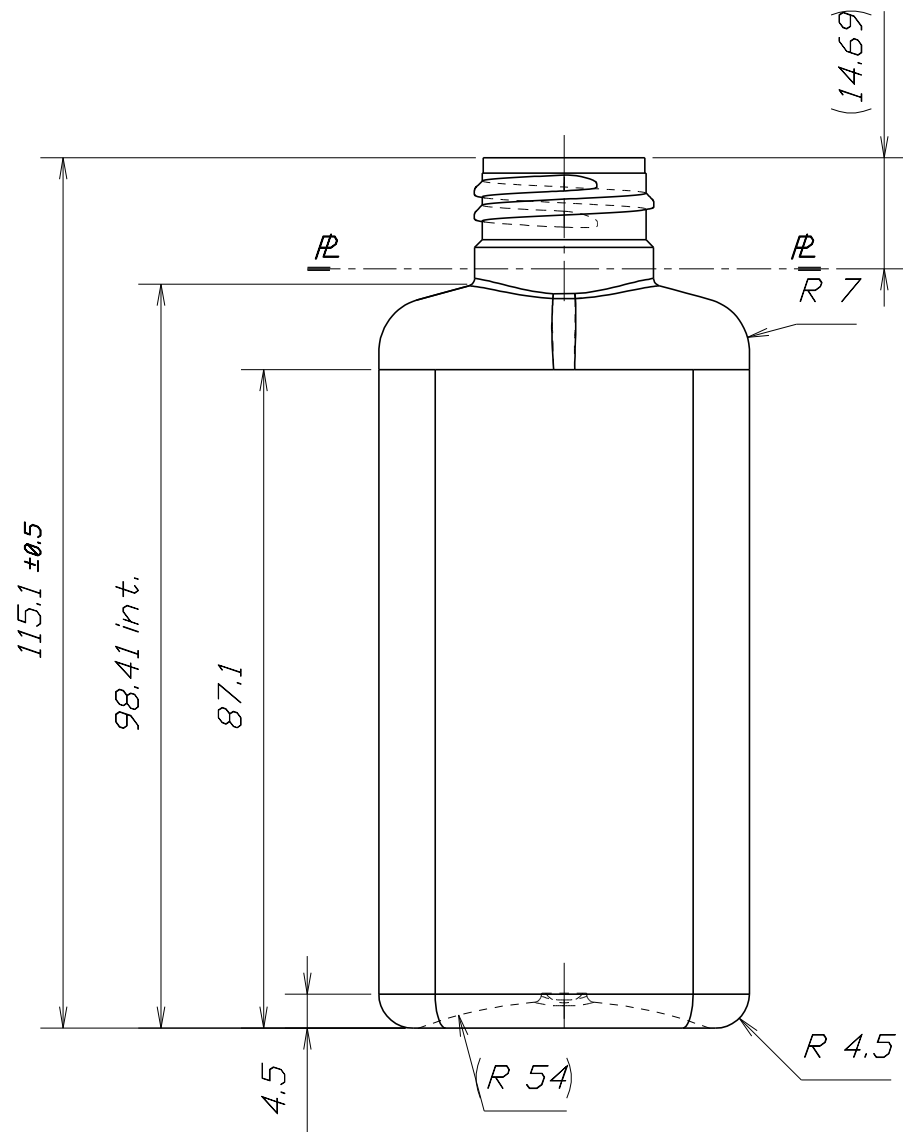
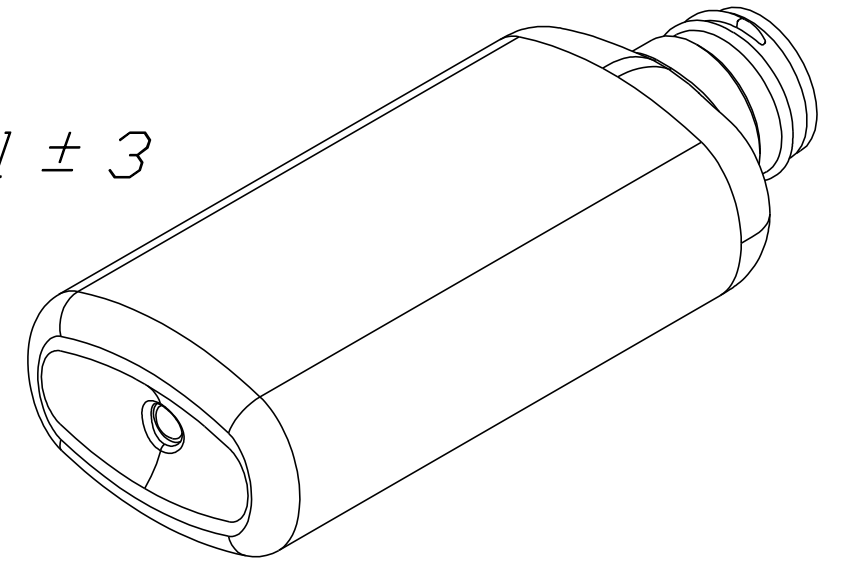


Peso preforma: 15g ± 1
 Contenuto raso bocca: 115.5ml ± 3



OGNI VARIANTE APPORTATA AL PRESENTE DISEGNO DEVE ESSERE COMUNICATA ALL'UFFICIO TECNICO.		N.B. IL PRESENTE DISEGNO È DI PROPRIETÀ DELLA GAMMA-PLAST S.R.L. LA DIVULGAZIONE ANCHE PARZIALE È VIETATA E VERRÀ PERSEGUITA A NORMA DI LEGGE.		TRATTAMENTO <i>n.n.</i>	
SMUSSI NON QUOTATI 0.5 x 45°	RUGOSITÀ GENERALE 1.2	(0.8/ = 1.2/ =)		MATERIALE <i>PET</i>	
 GAMMA-PLAST S.r.l. Via Genio Civile, 248 - Aprilia - (LT) ITALY Tel. +39 06 9269913/4 Fax. +39 06 9269993 e-mail: ufficiotecnico@gamma-plast.it / web: www.gamma-plast.it	DISEGNATO	CONTROLLATO	APPROVATO	QUOTE SENZA INDICAZIONE DI TOLLERANZA	SCALA
	DATA 10/12/18			GRADO DI PRECISIONE MEDIO UNI EN 22768-1	1:1
FIRMA Ferrera A.			DENOMINAZIONE Flacone Nanao X 100ml		
N° DISEGNO 037877				FORMATO A3	