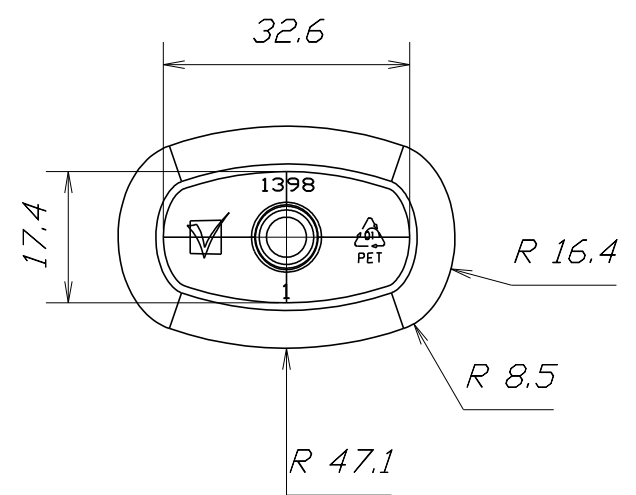


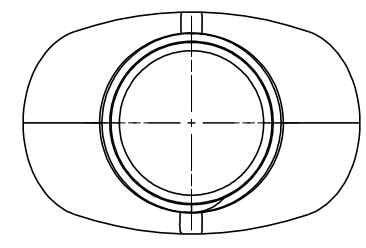
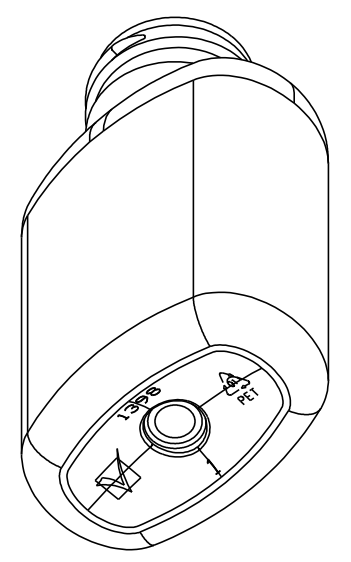
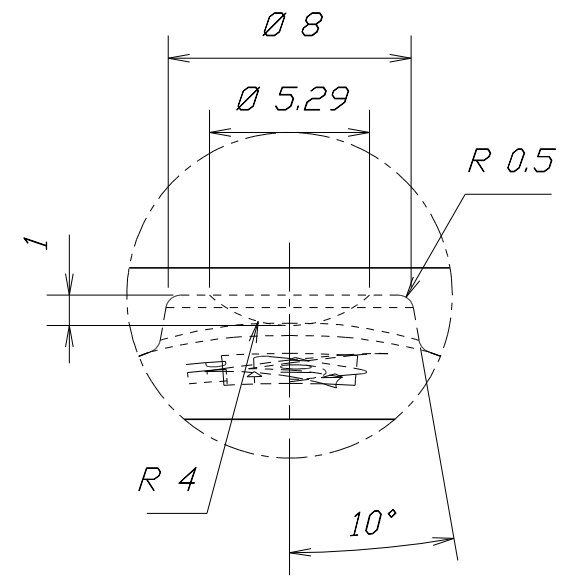
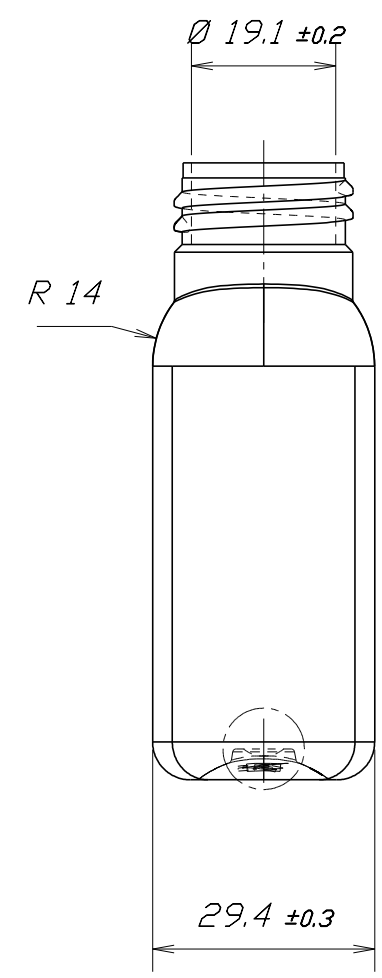
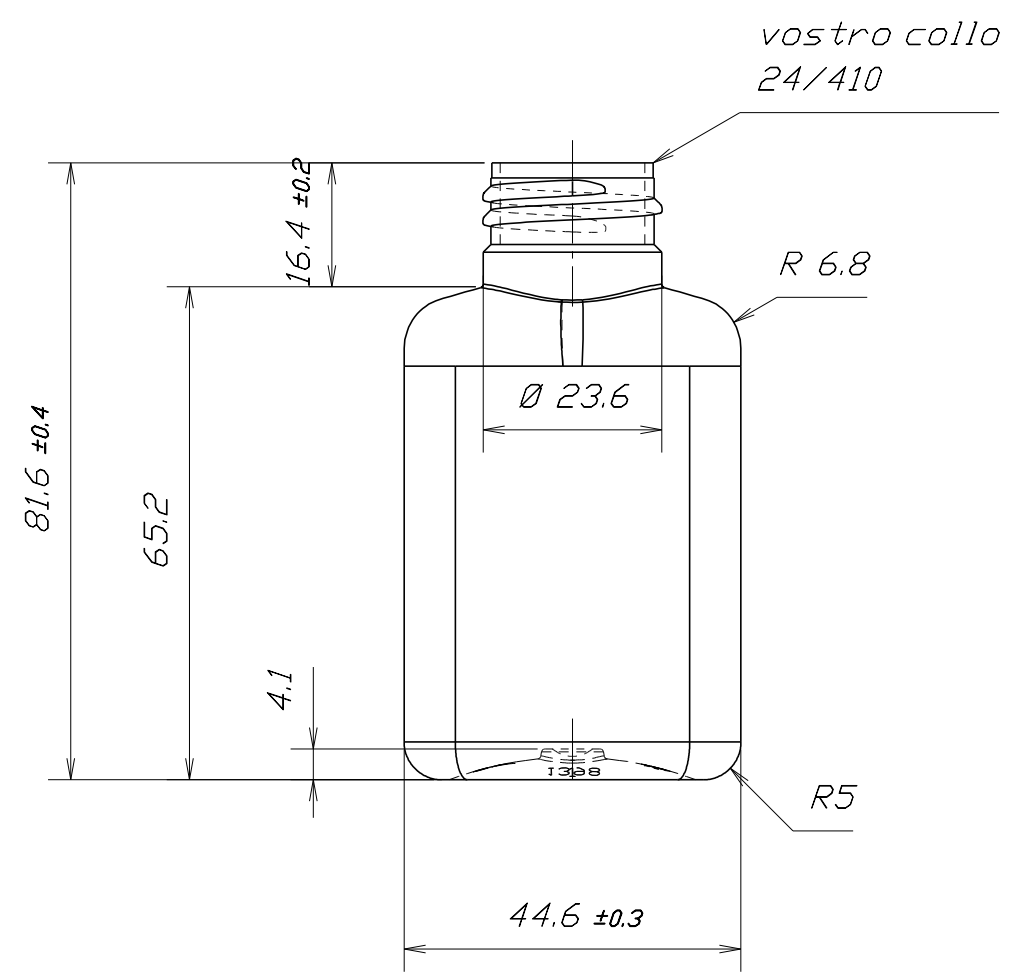
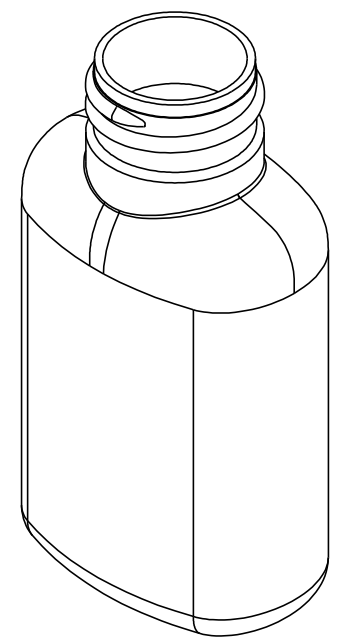
1 2 3 4 5 6 7 8


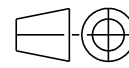
A
B
C
D
E
F

A
B
C
D
E
F



- peso preforma: 9g +/- 1g
- volume raso-bocca: 67.7ml +/- 3ml



| | | | | | |
|--|---|--|---|----------------------------|---|
| OGNI VARIAZIONE APPORTATA AL PRESENTE DISEGNO DEVE ESSERE COMUNICATA ALL'UFFICIO TECNICO. | | N.B. IL PRESENTE DISEGNO È DI PROPRIETÀ DELLA GAMMA-PLAST SRL. LA DIVULGAZIONE ANCHE PARZIALE È VIETATA E VERRÀ PERSEGUITA A NORMA DI LEGGE. | | TRATTAMENTO // // // // // | |
| SMUSSI NON QUOTATI 0.5 x 45° | RUGOSITÀ GENERALE 1.2 | (0.8 / = ▽ ▽ ▽) | (1.2 / = ▽ ▽) | MATERIALE PET | |
|  GAMMA-PLAST S.r.l. Via Genio Civile, 248 - Aprilia - (LT) ITALY Tel. +39 06 9269913/4 Fax. +39 06 9269993 e-mail: ufficiotecnico@gamma-plast.it / web: www.gamma-plast.it | DISEGNATO DATA 28/10/19 FIRMA Dino R. | CONTROLLATO APPROVATO | QUOTE SENZA INDICAZIONE DI TOLLERANZA GRADO DI PRECISIONE MEDIO UNI EN 22768-1 | SCALA 1 : 1 |  |
| | DENOMINAZIONE Nanao 50ml | | | | N° DISEGNO 039290 |

1 2 3 4 5 6 7 8