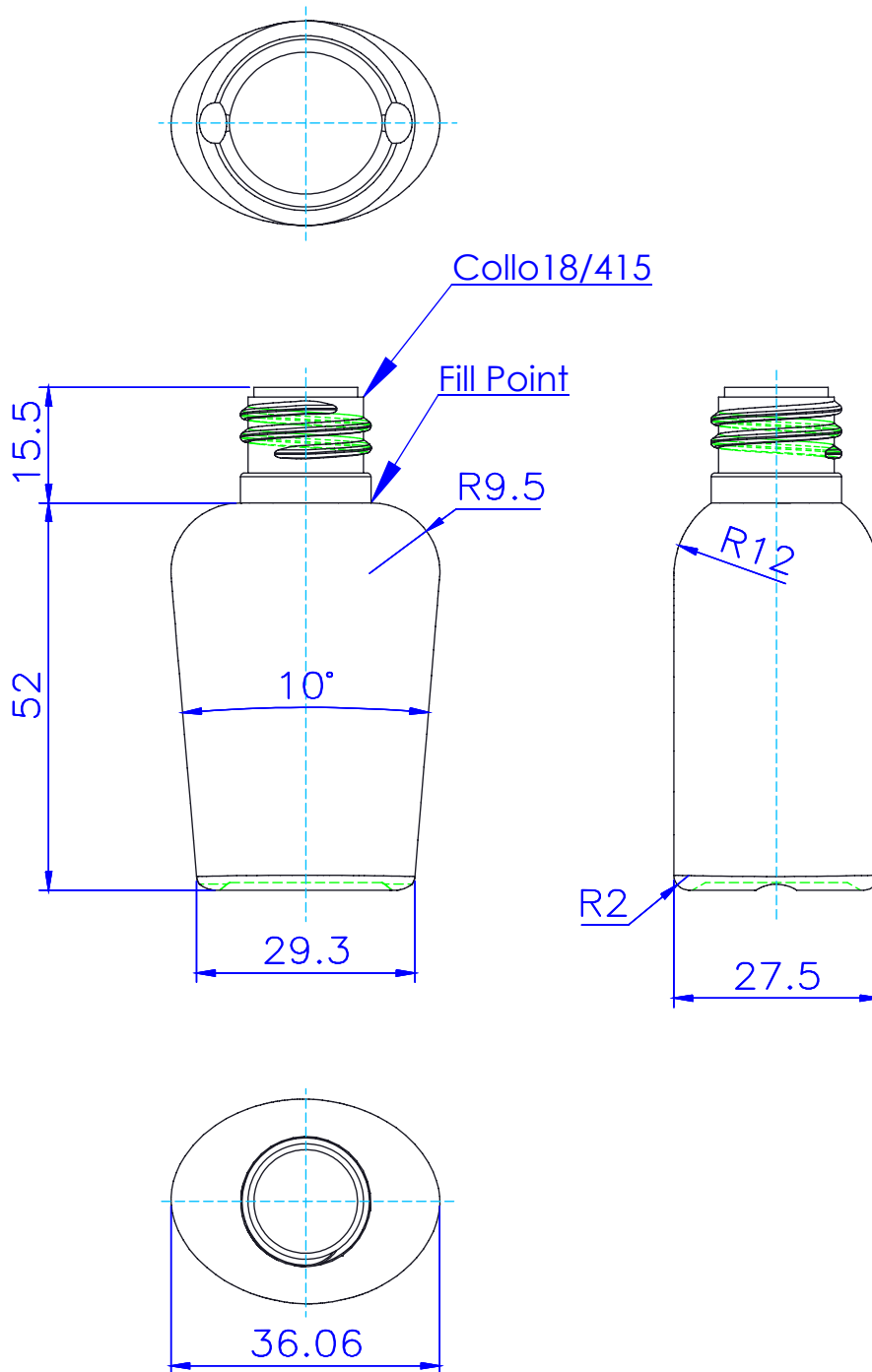


1

2

3

4



01	xxxx	xxxx
Posizione	Descrizione Modifica	Data

DENOMINAZIONE		MATERIALE	N°PEZZI	RIF.
Flacone Ellittico 30 ml		PETG/PVC	xxxx	xxxx
 Vexel	NOTE:	COMMESSA	TOLLERANZE	
	xxxx	DP-04-05	1=±0.25	
		DATA	0.0=±0.05	
		12/11/2001	0.00=±0.01	
CAV.	xxx	DIS.	B1129	SCALA
			1:1	A4

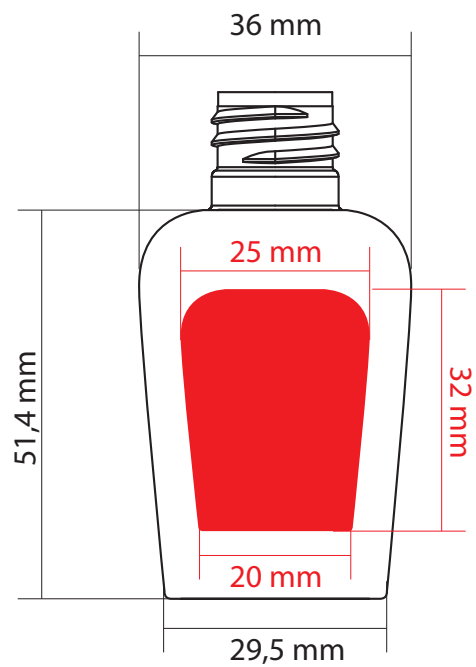
Art. 140


1

2

3

4



DATA:	
CODICE LD:	
CODICE CLIENTE:	
CLIENTE: Vexel	
PRODOTTO: FI. LOLA 30 ml	
COLORE PRODOTTO: -	
VARIANTE: -	
COLORI STAMPA: -	
TECNICA STAMPA: TAMPOGRAFIA	
NOTE:	