
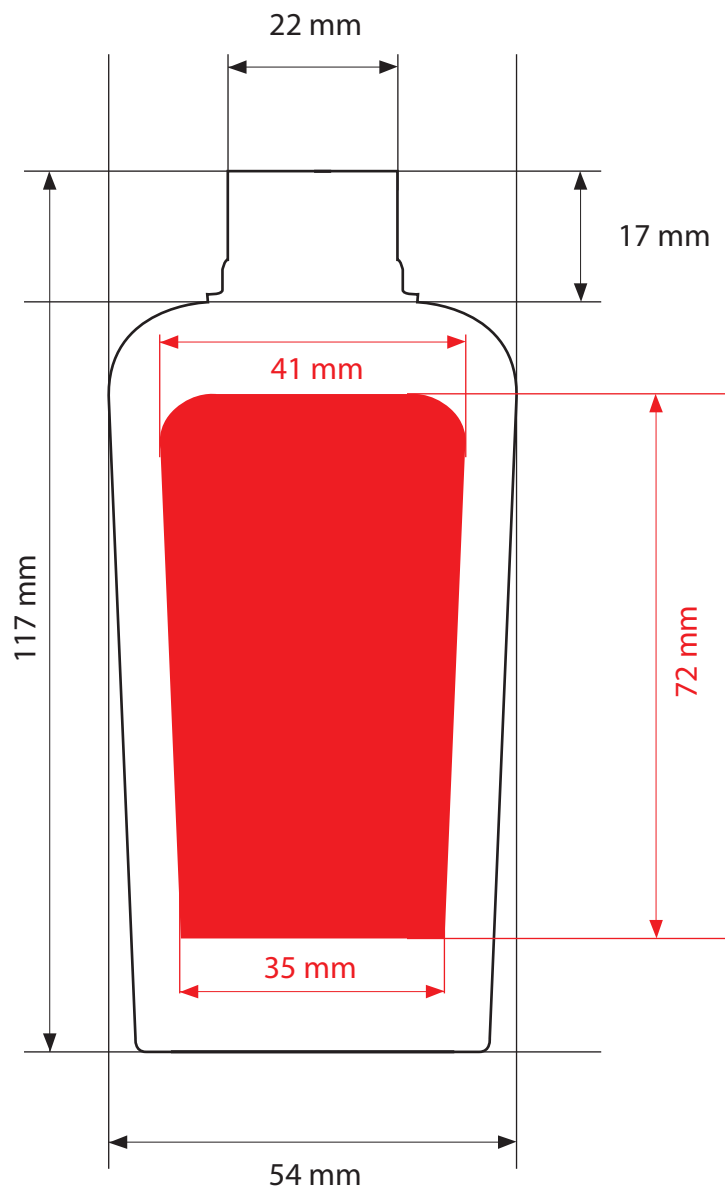


01	xxxx	xxxx
Posizione	Descrizione Modifica	Data

D		Volume Lordo		DENOMINAZIONE		MATERIALE		N°PEZZI		RIF.		D			
		Volume Netto		Flacone Ellittico da 110 ml		PETG/PVC		xxxx		xxx					
		Peso Flacone		 Vexel		NOTE:		COMMESSA		TOLLERANZE					
		Peso Collo				Volume Lordo		AG-02-10		1=±0.25					
		Peso Corpo				Calcolato=		DATA		0.0=±0.05					
		Art. 314		122,2 ml		02/02/2010		0.00=±0.01							
				CAV.		DIS.		B2143 24-410 Zel		SCALA		1:1 A4			
		1		2		3		4							



DATA:	
CODICE LD: 327-AT4	
CODICE CLIENTE:	
CLIENTE:	
PRODOTTO: FL. LOLA	
COLORE PRODOTTO:	
VARIANTE:	
COLORI STAMPA:	
TECNICA STAMPA: TAMPOGRAFIA	
NOTE:	