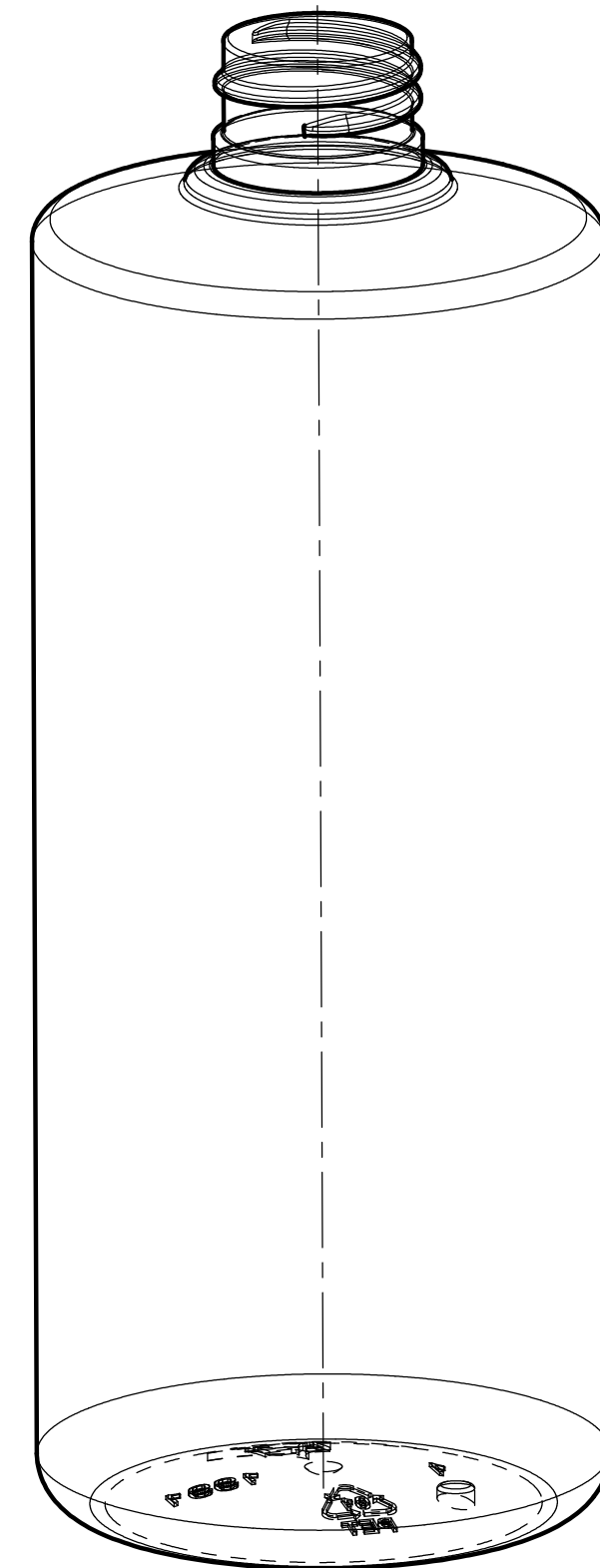
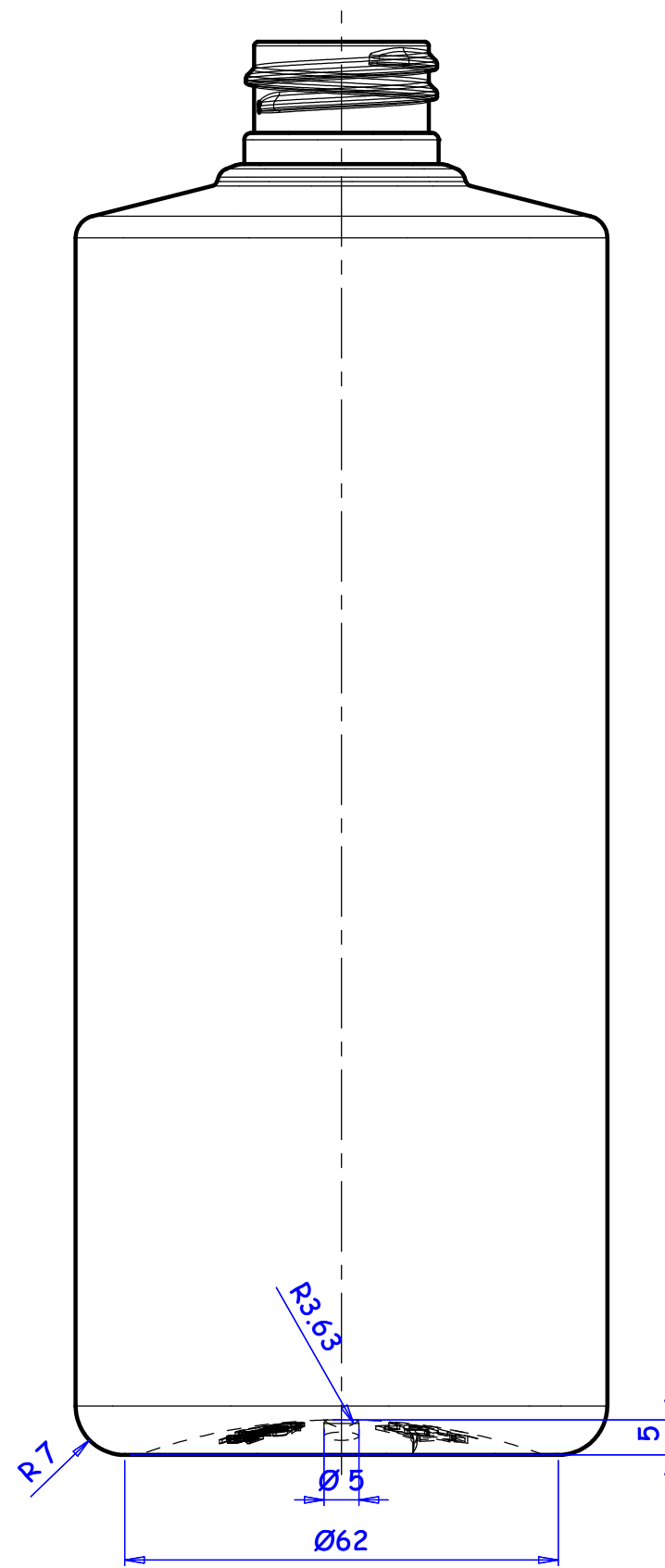
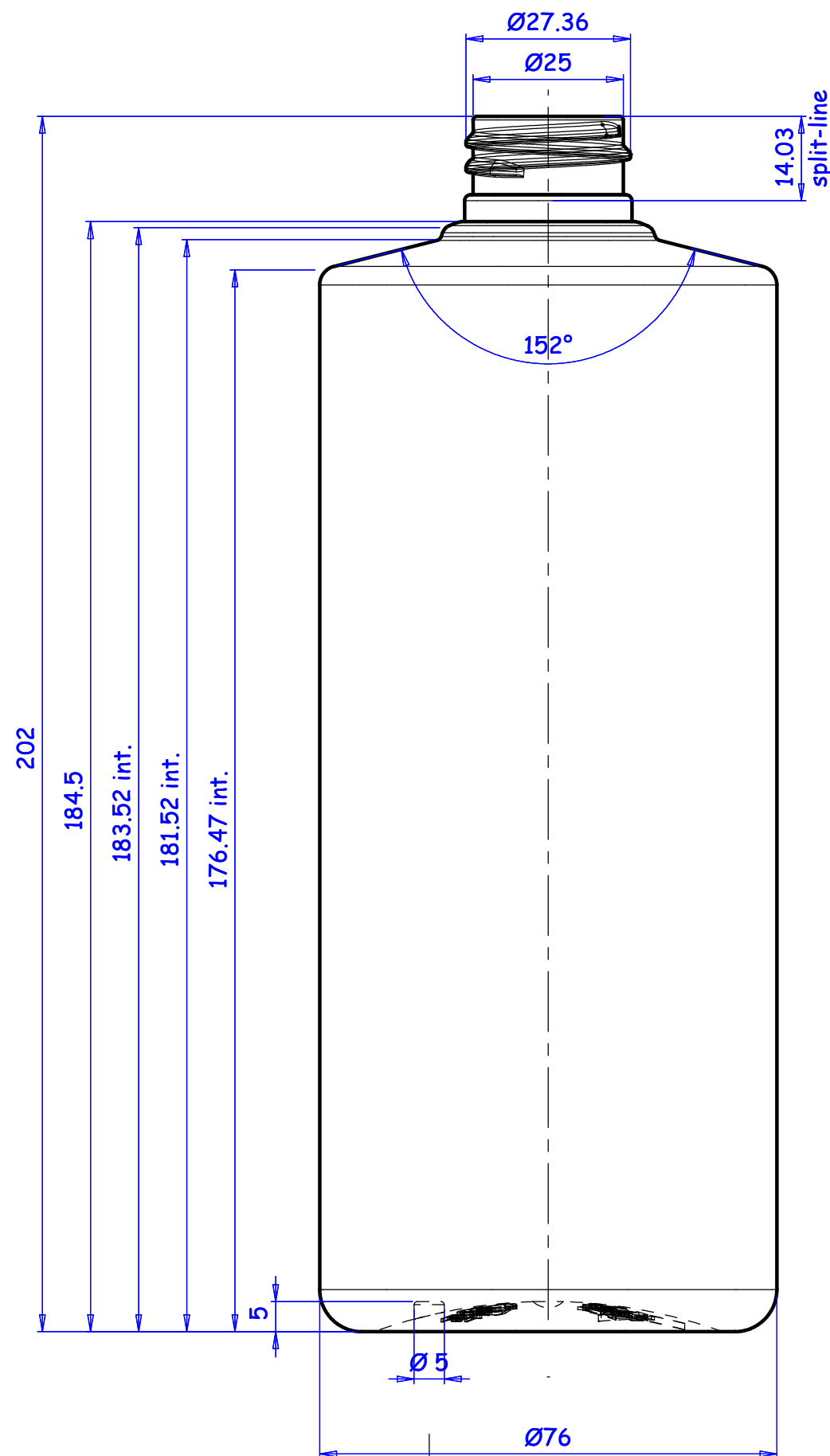
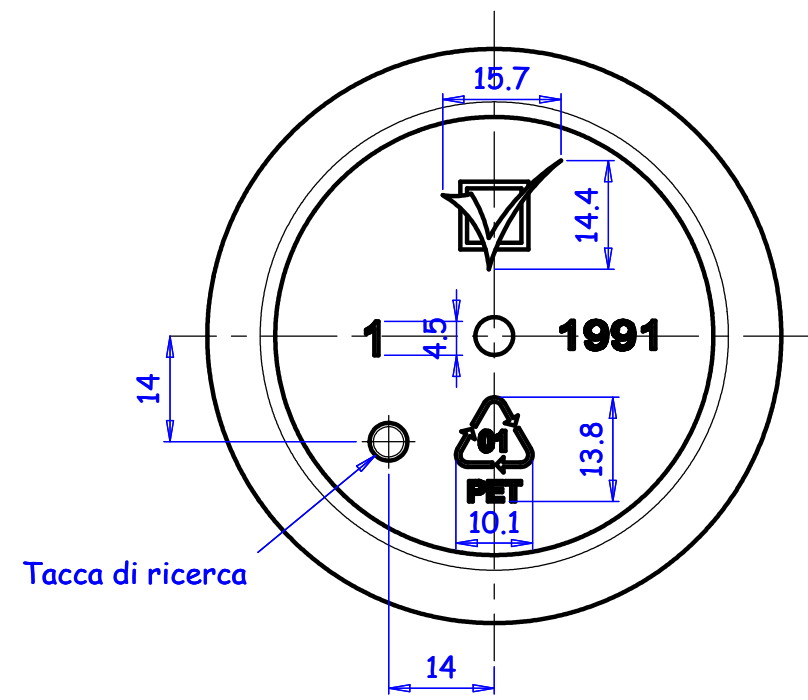


Flacone PET GRUS 750ML
Altezza 202mm
Volume rasobocca calcolato 786ml
Peso 40+/-1g

Loghi da incidere:
-VEXEL;
-RICICLO;
-N°IMPRONTA;
-CODICE PRODOTTO 1991



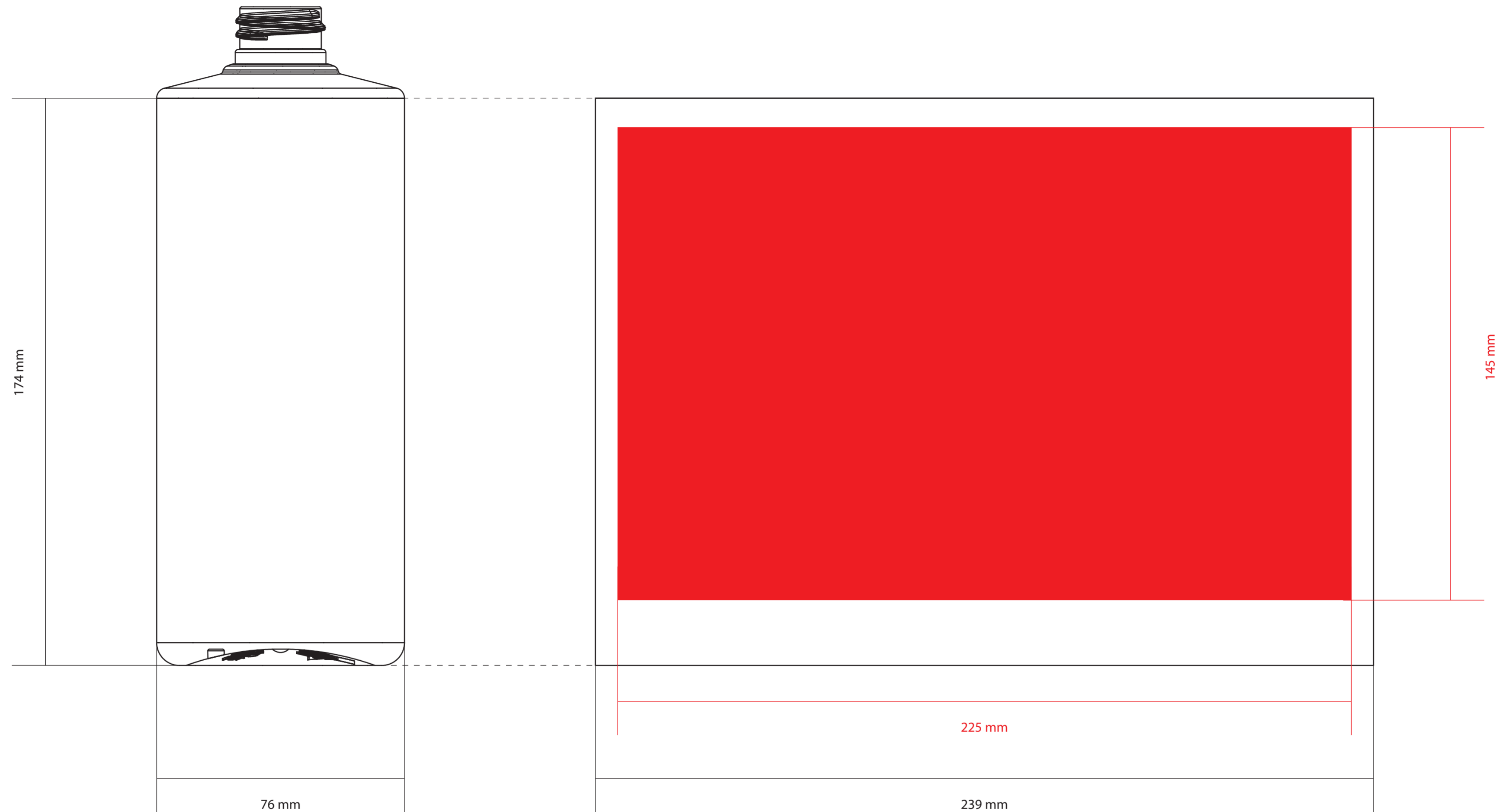
PER
 PRODUZIONE

Firma

PER DIMENSIONI FIGURA MANCANTI FARE RIFERIMENTO AL FILE 3D

C				
B				
A				
REV.	DESCRIZIONE	ZONA	DATA	ESEGUITO
	Reparto assegnato			
		UFFICIO TEC./PROGR.	OFFICINA	AGGIUSTAGGIO
	Disegnato Fabbri M.	Controllato Fabbri M.	Approvato Elmi S.	
Stampo per:	X	Commissa		
Disegno n°		Revisione		
Pressa		N°impronte X		
Materiale	X	Ritiro %		
Data		10/2017	Scala 1:1	
N° foglio		X	di fogli N° X	
GRUS 750ml h=202mm				
RICEVUTO				

UNI-22768
 tolleranze dimensionali
 quote: ## ± 0.5 mm
 quote: ## ± 0.1 mm
 quote: ## ± 0.01 mm
 quote: ## ± 0.001 mm
 all right reserved



DATA: -	
CODICE LD: -	
CODICE CLIENTE:	
CLIENTE: VEXEL	
PRODOTTO: FI. GRUS 750 ml	
COLORE PRODOTTO: -	
VARIANTE: -	
COLORI STAMPA: -	
TECNICA STAMPA: SERIGRAFIA	
NOTE: AREA SERIGRAFABILE	