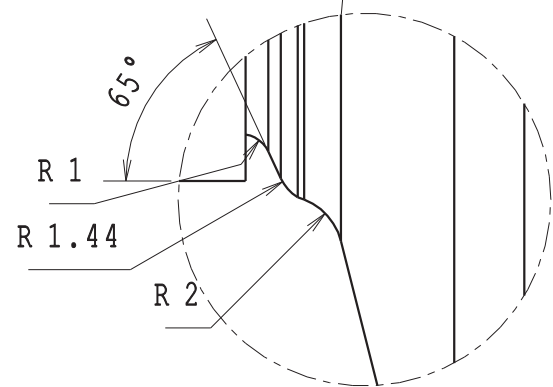



Peso : 36.4 gr

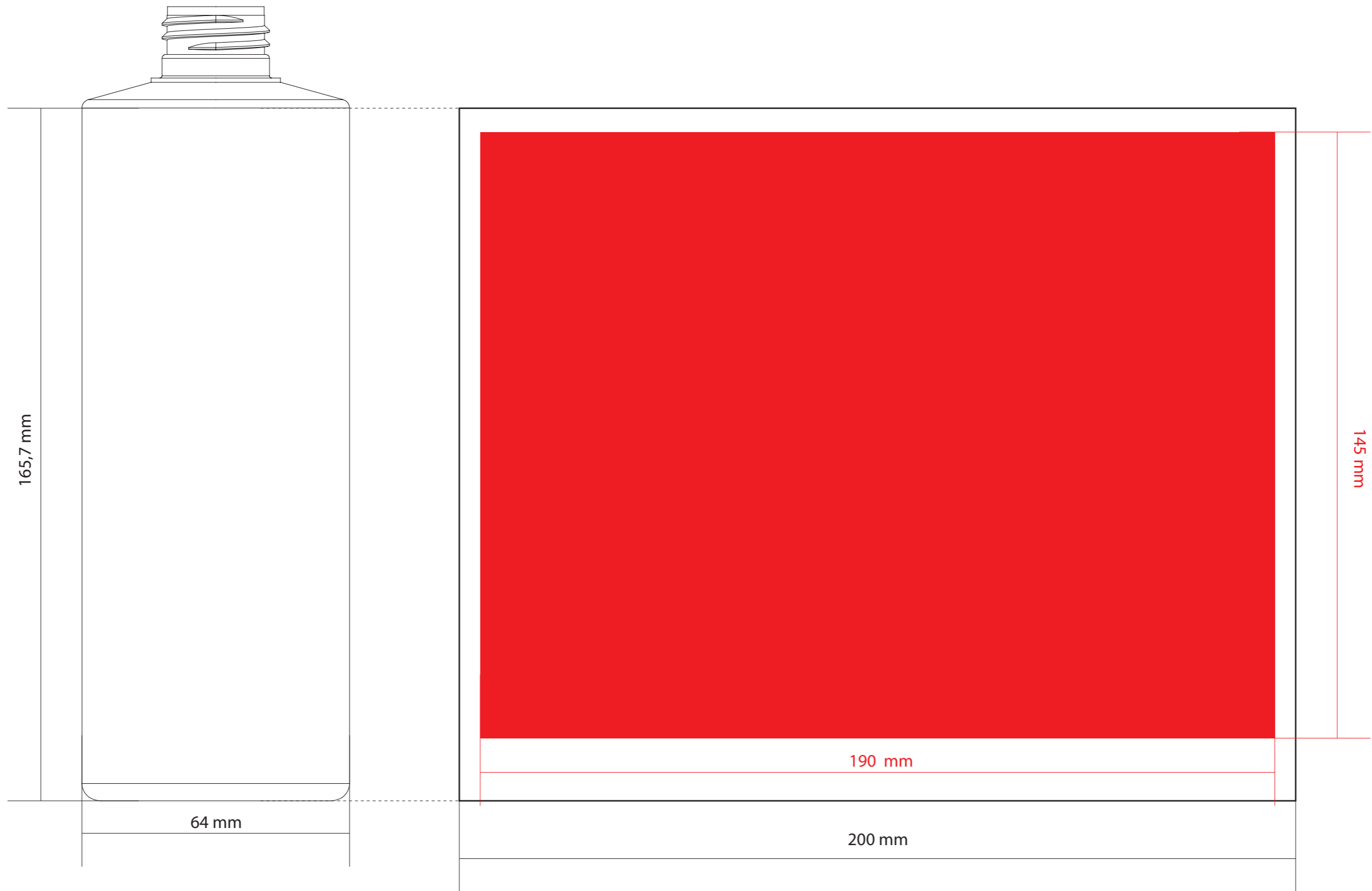
Contenuto raso bocca : 520.6ml




Scala 4:1

OGNI VARIANTE APPORTATA AL PRESENTE DISEGNO DEVE ESSERE COMUNICATA ALL'UFFICIO TECNICO.		N.B. IL PRESENTE DISEGNO E' DI PROPRIETA' DELLA GOMMA-PLAST SRL. LA DIVULGAZIONE ANCHE PARZIALE E' VIETATA E' VERBA' PERSEGUITA A NORMA DI LEGGE.		TRATTAMENTO // // // // //	
SMUSSI NON QUOTATI 0.5 x 45°	RUGOSITA' GENERALE 1.2	(0.8/ =)	(1.2/ =)	MATERIALE PET	
	DISEGNATO	CONTROLLATO	APPROVATO	QUOTE SENZA INDICAZIONE DI TOLLERANZA	SCALA 1:1
	DATA 15/07/11			GRADO DI PRECISIONE MEDIO UNI EN 22768-1	
FIRMA Archimede Poppi				DENOMINAZIONE Flacone Grus 500ml collo 24/410	
				N° DISEGNO 027054	FORMATO A3

Nota A Flacone spalla alta +2mm 08/07/11 A. Poppi



DATA: 27/04/2012	
CODICE LD: 327-AS35	
CODICE CLIENTE:	
CLIENTE:	
PRODOTTO: FLACONE GRUS 500 ml	
COLORE PRODOTTO:	
VARIANTE:	
COLORI STAMPA:	
TECNICA STAMPA: Serigrafia	
NOTE: Area Serigrafabile	