

1 2 3 4

A

A

B

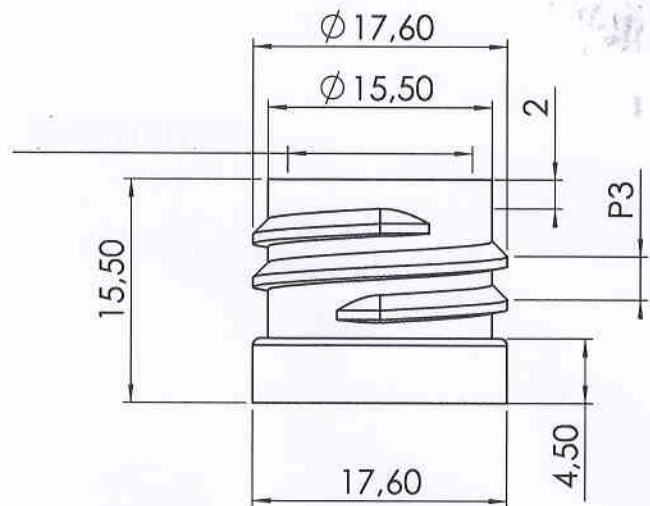
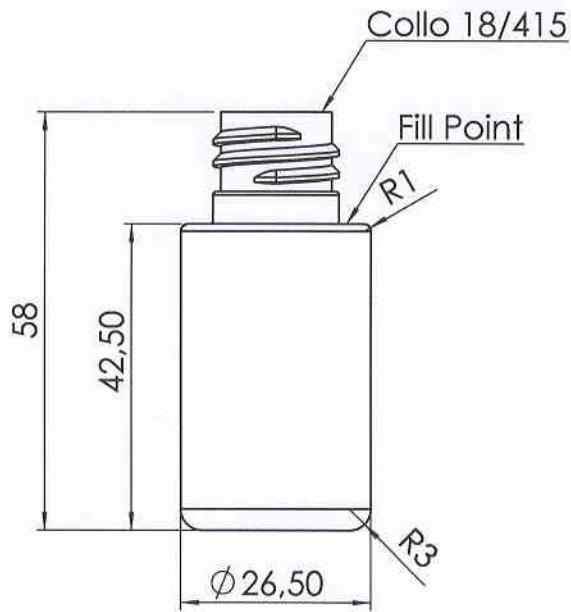
B


C

C

D

D



DENOMINAZIONE		MATERIALE	N°PEZZI	RIF.
Flacone 20 ml		PET	XXXX	XXXX
	NOTE:	COMMESSA	TOLLERANZE	
	XXX	XXXX	1=±0.25	
		DATA	0.0=±0.05	
		01/09/2006	0.00=±0.01	
DIS.	XXXX	FS0198	SCALA	1:1 A4

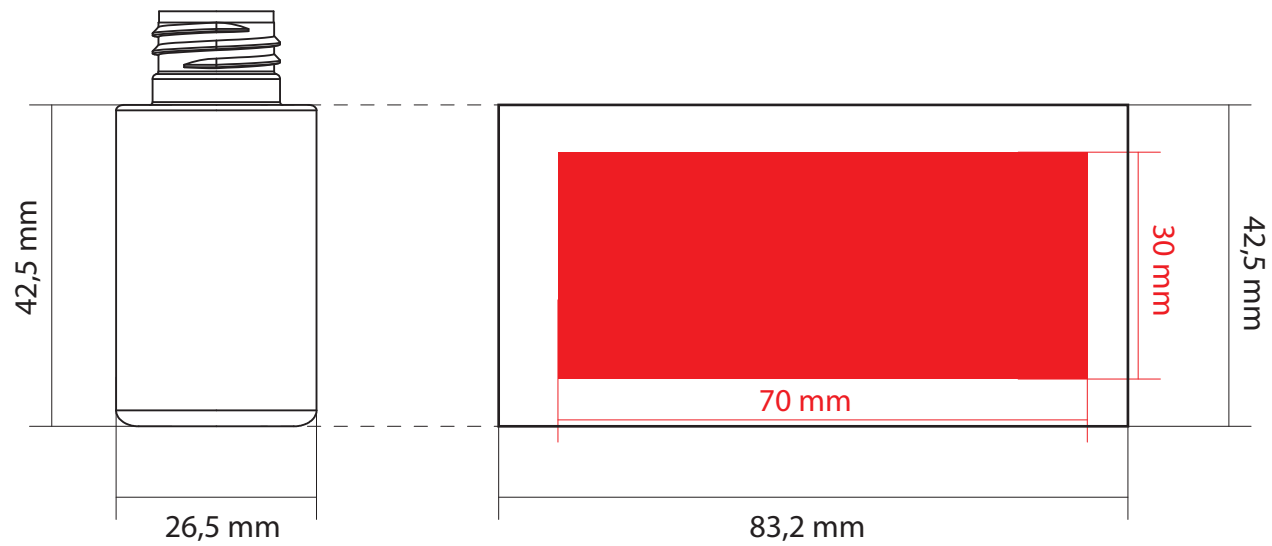
Art. 082

1

2

3

4



DATA: 02/08/2012

CODICE LD: 327-AS53

CODICE CLIENTE:

CLIENTE: Vexel

PRODOTTO: FI. GRUS 20 ml

COLORE PRODOTTO: -

VARIANTE: -

COLORI STAMPA: -

TECNICA STAMPA: SERIGRAFIA

NOTE:

