

1

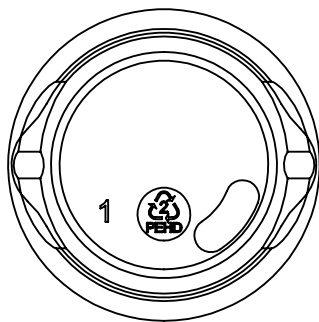
2

3

4

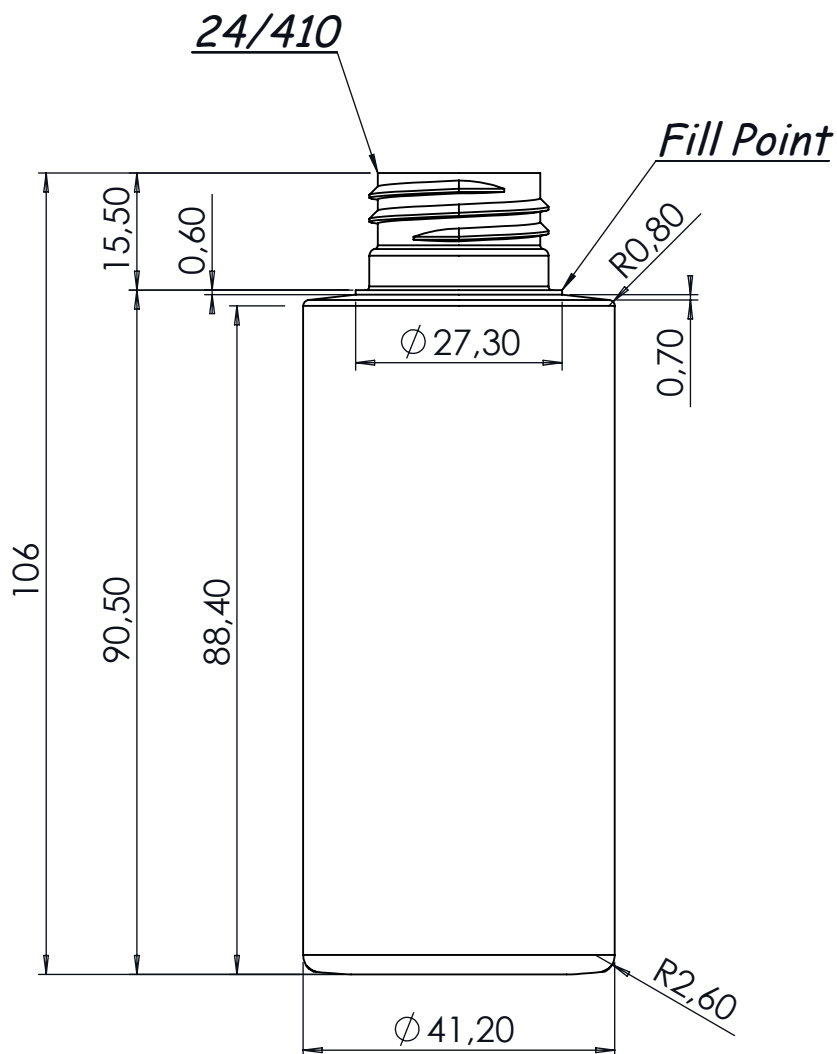
A

A



B

B



C

C

D

D

Volume Lordo	118,17 gr	DENOMINAZIONE		MATERIALE	N°PEZZI	RIF.		
Volume Netto	105,67 gr	Flacone Cilindrico da 100 ml (24/410)		PE-HD		xxx		
Peso Flacone	14 gr	 Vexel	NOTE:	COMMESSA	TOLLERANZE			
Peso Collo	1,50 gr			FA-10-11	10=±0.50			
Peso Corpo	12,50 gr			DATA	1=±0.25			
Art.	366			18/10/2011	0.0=±0.10			
			CAV.	1+1	DIS.	B11058 24-410	SCALA	1:1

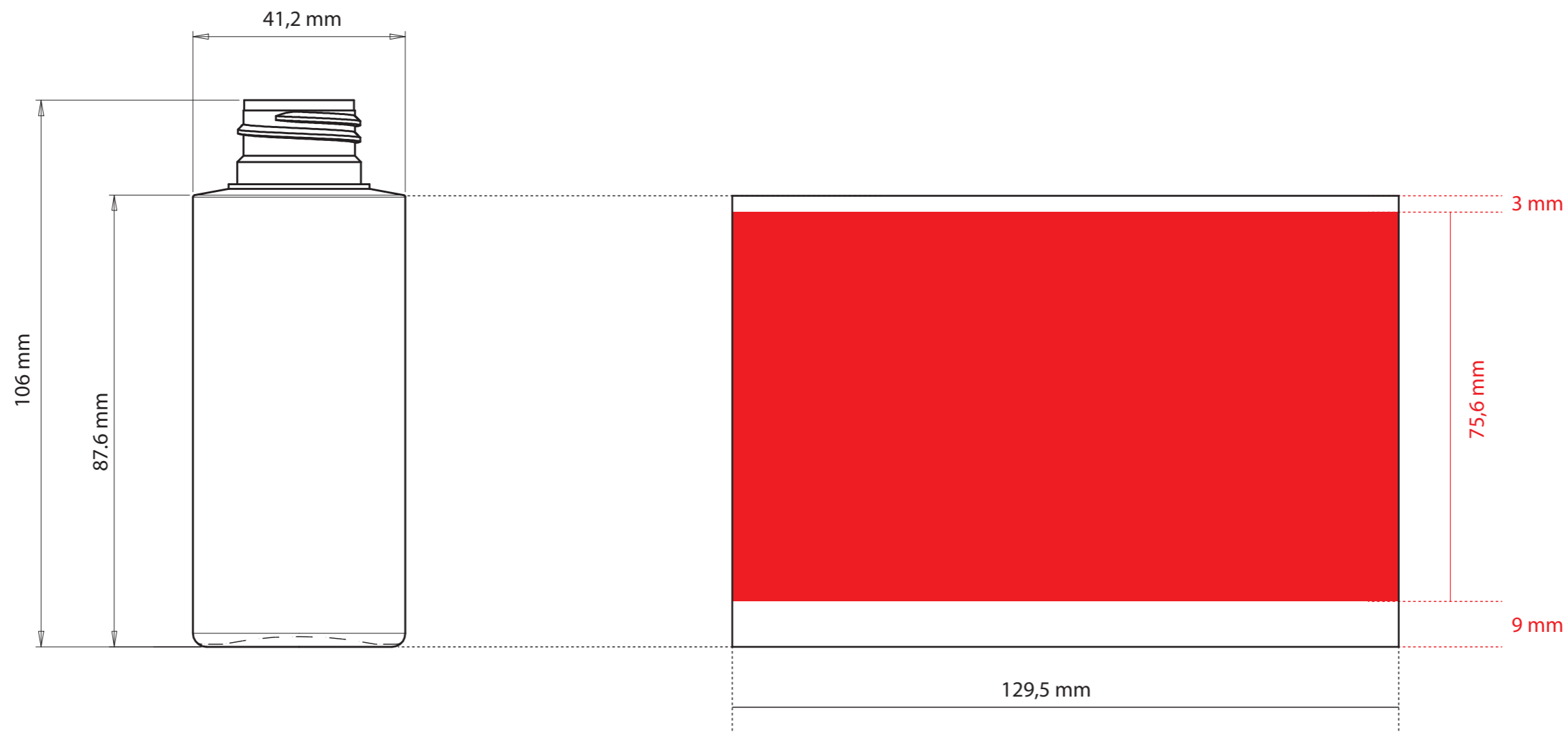
1


FS0982

2

3

4



DATA:	
CODICE LD: 327-AS10	
CODICE CLIENTE:	
CLIENTE:	
PRODOTTO: FLACONE GRUS 100 ml	
COLORE PRODOTTO:	
VARIANTE:	
COLORI STAMPA:	
TECNICA STAMPA: SERIGRAFIA	
NOTE:	