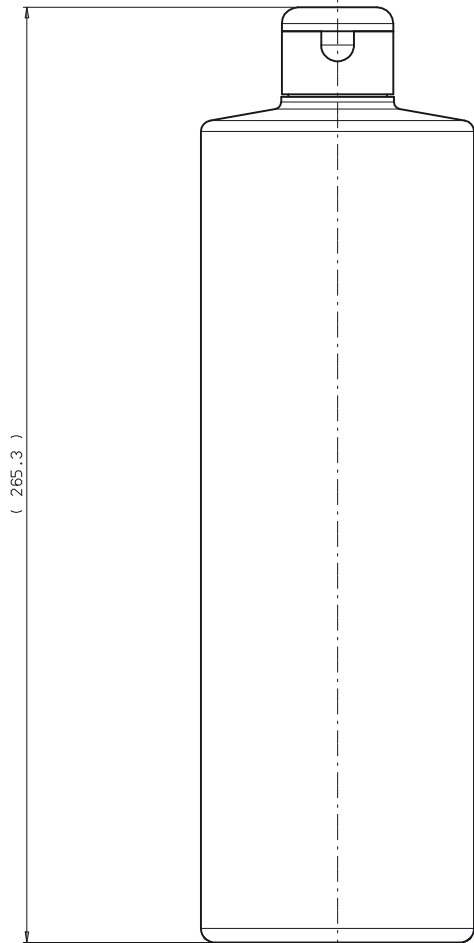
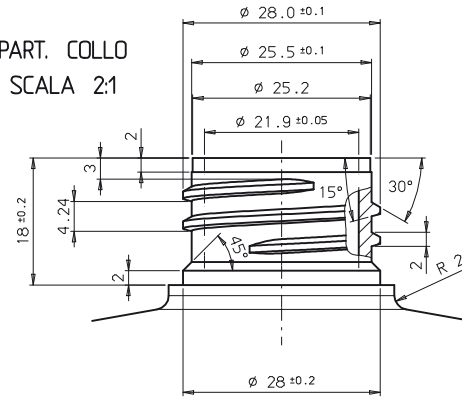
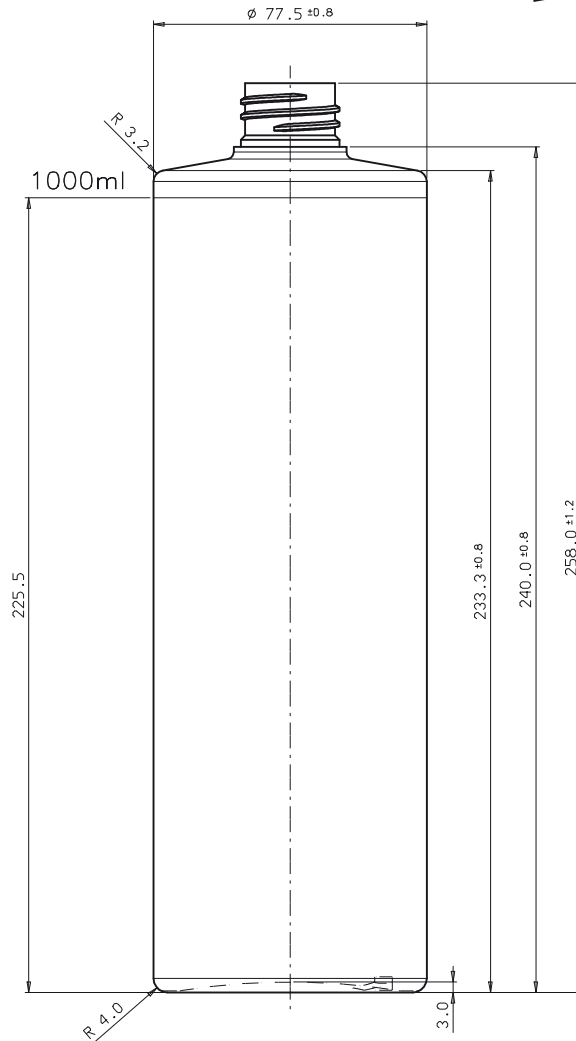


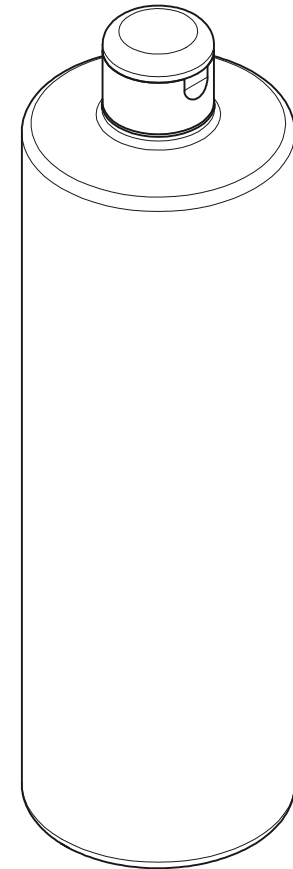
PART. COLLO  
SCALA 2:1



VISTA FRONTALE CON CAPSULA

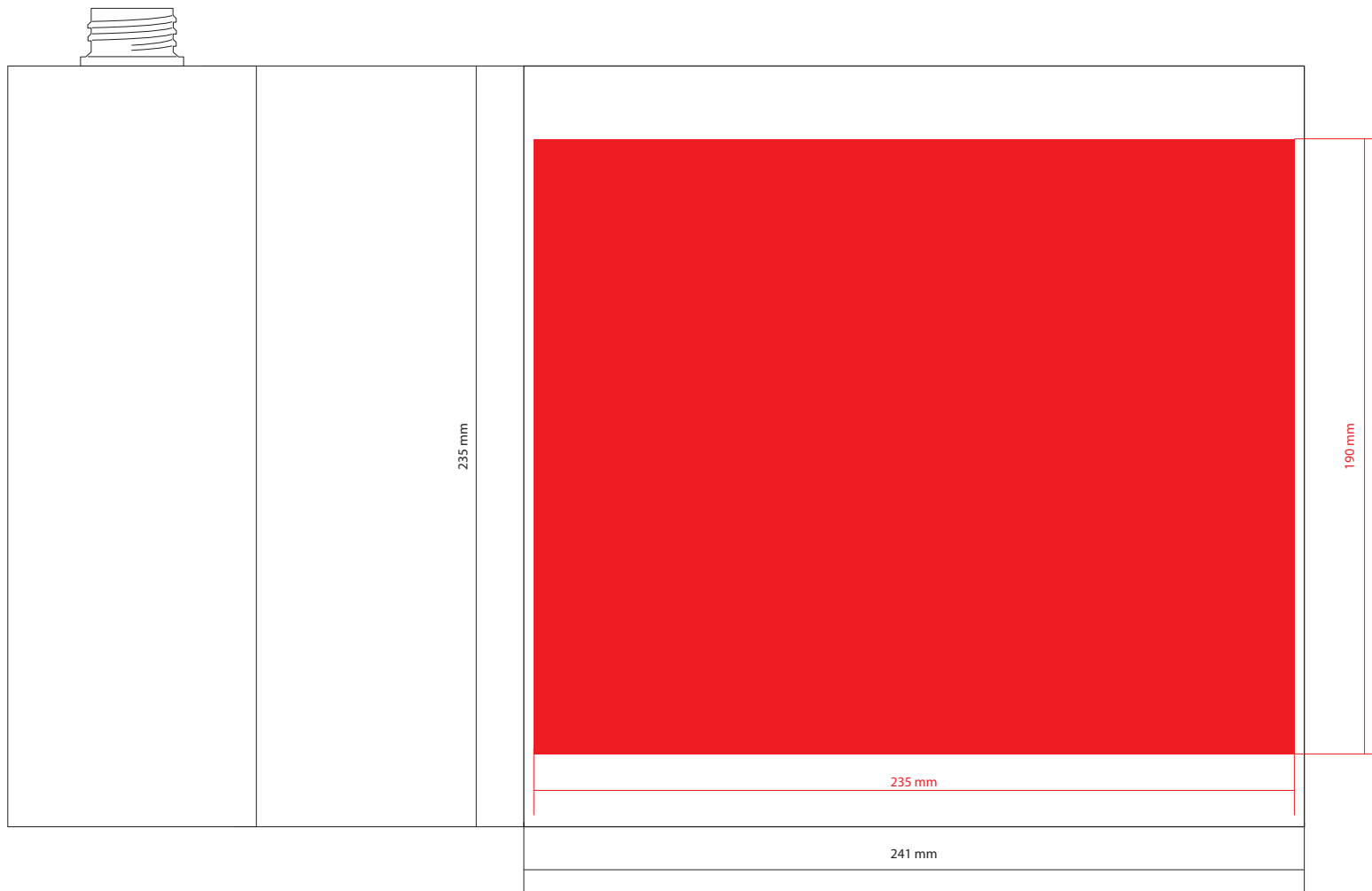


VISTA FRONTALE SENZA CAPSULA



4	NOTE		3.27235.2
3	MAT. HDPE	DESIGNAZIONE	
2	CAPAC. 1050 ml $\pm$ 15 ml r.b.	FLACONE MI 1000	
1	PESO 60 gr $\pm$ 3 gr	DORADO	
DATA REVISIONE	DISSEG. Masci A.	SCALA 1 : 1	COD. 4469





DATA: 23/12/2011	
CODICE LD: 327-AS11	
CODICE CLIENTE:	
CLIENTE: Vexel	
PRODOTTO: FI. DORADO 1000 ml	
COLORE PRODOTTO: -	
VARIANTE: -	
COLORI STAMPA: -	
TECNICA STAMPA: Serigrafia	
NOTE: Area Serigrafabile	