

1 2 3 4 5 6 7 8

A A

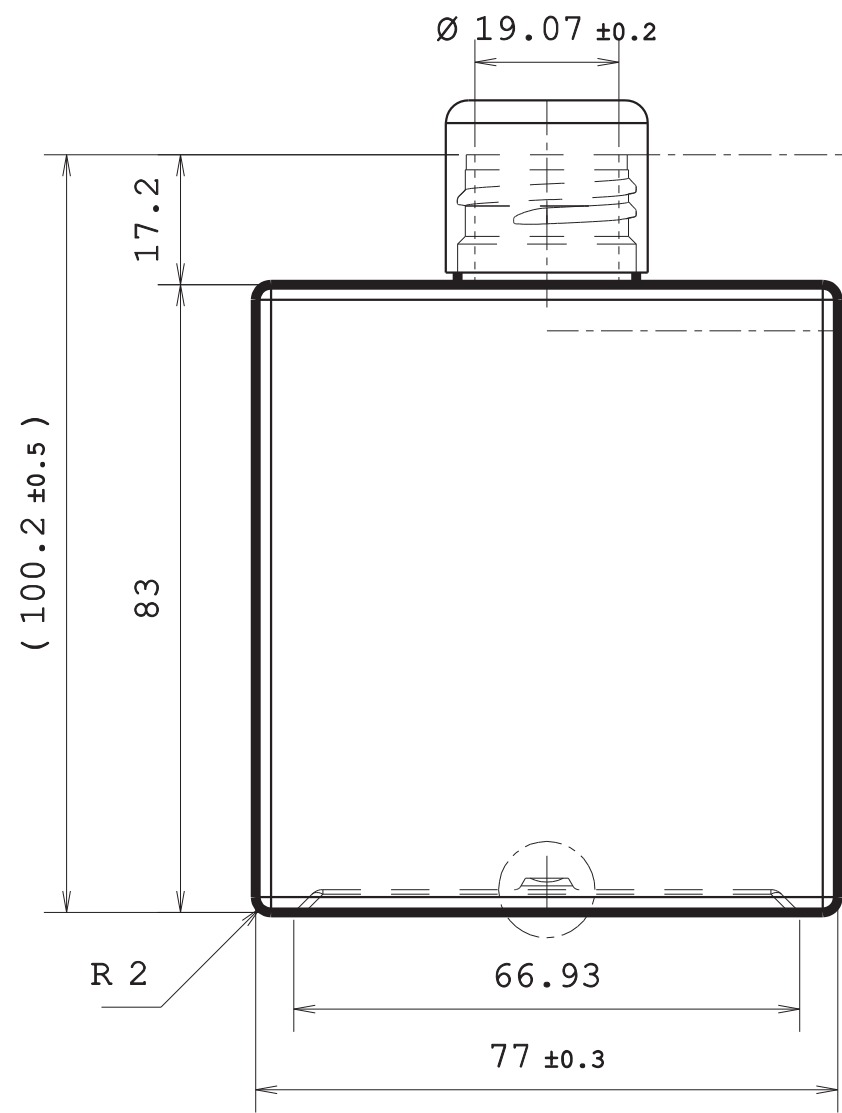
B B

C C

D D

E E

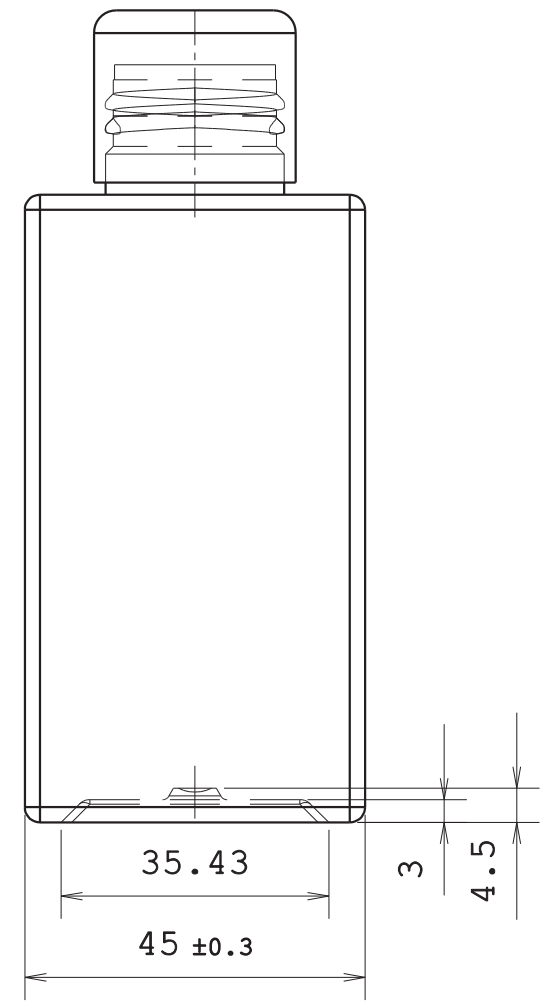
F F



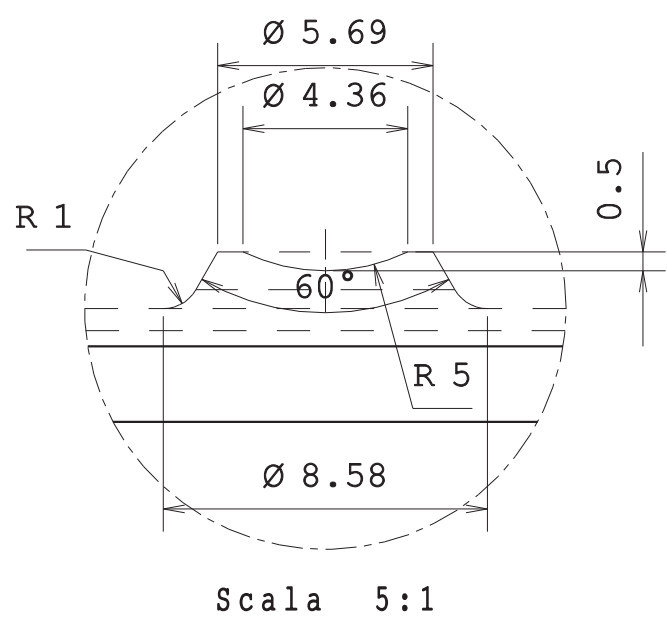
Fill level 273.9 ml +/- 10 ml

Fill point 250 ml +/- 10 ml

(Contenuti teorici)



Peso preforma 17.27g +/- 1g

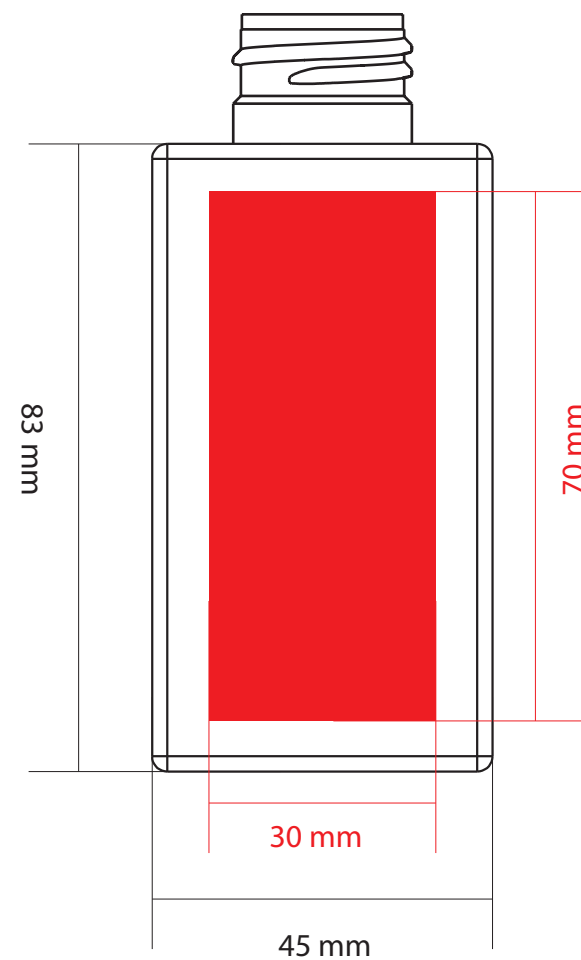
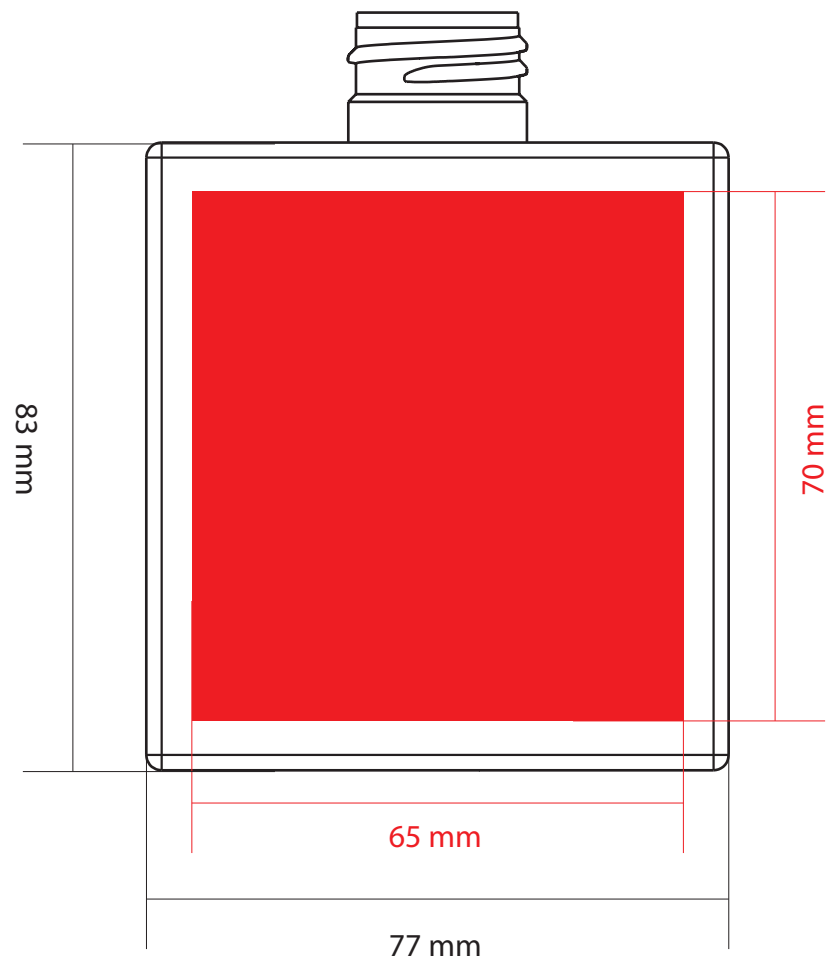



Scala 5:1

Nota A Flacone spalla alta +3mm 08/07/11 A. Poppi

OGNI VARIAZIONE APPORTATA AL PRESENTE DISEGNO DEVE ESSERE COMUNICATA ALL'UFFICIO TECNICO.		N.B. IL PRESENTE DISEGNO E' DI PROPRIETA' DELLA GAMMA-PLAST SRL. LA DIVULGAZIONE ANCHE PARZIALE E' VIETATA E' VERBA' PERSEGUITA A NORMA DI LEGGE.		TRATTAMENTO // // // // //	
SMUSSI NON QUOTATI 0.5 x 45°	RUGOSITA' GENERALE 1.2	(0.8/ = 1.2/ =)	MATERIALE PET		
	DATA 08/07/11	CONTROLLATO	APPROVATO	QUOTE SENZA INDICAZIONE DI TOLLERANZA	SCALA 1:1
	FIRMA Archimede Poppi			GRADO DI PRECISIONE MEDIO UNI EN 22768-1	
DENOMINAZIONE Flacone "Crux 250 ml"					
N° DISEGNO 027055				FORMATO A3	

1 2 3 4 5 6 7 8



DATA: 08/10/2012	
CODICE LD: 327-ATS6	
CODICE CLIENTE:	
CLIENTE: Vexel	
PRODOTTO: FI. CRUX 250 ml	
COLORE PRODOTTO: -	
VARIANTE: -	
COLORI STAMPA: -	
TECNICA STAMPA: TAMPOGRAFIA - SERIGRAFIA	
NOTE:	