

1

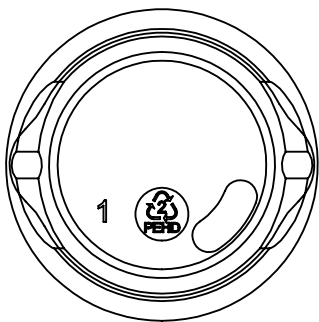
2

3

4

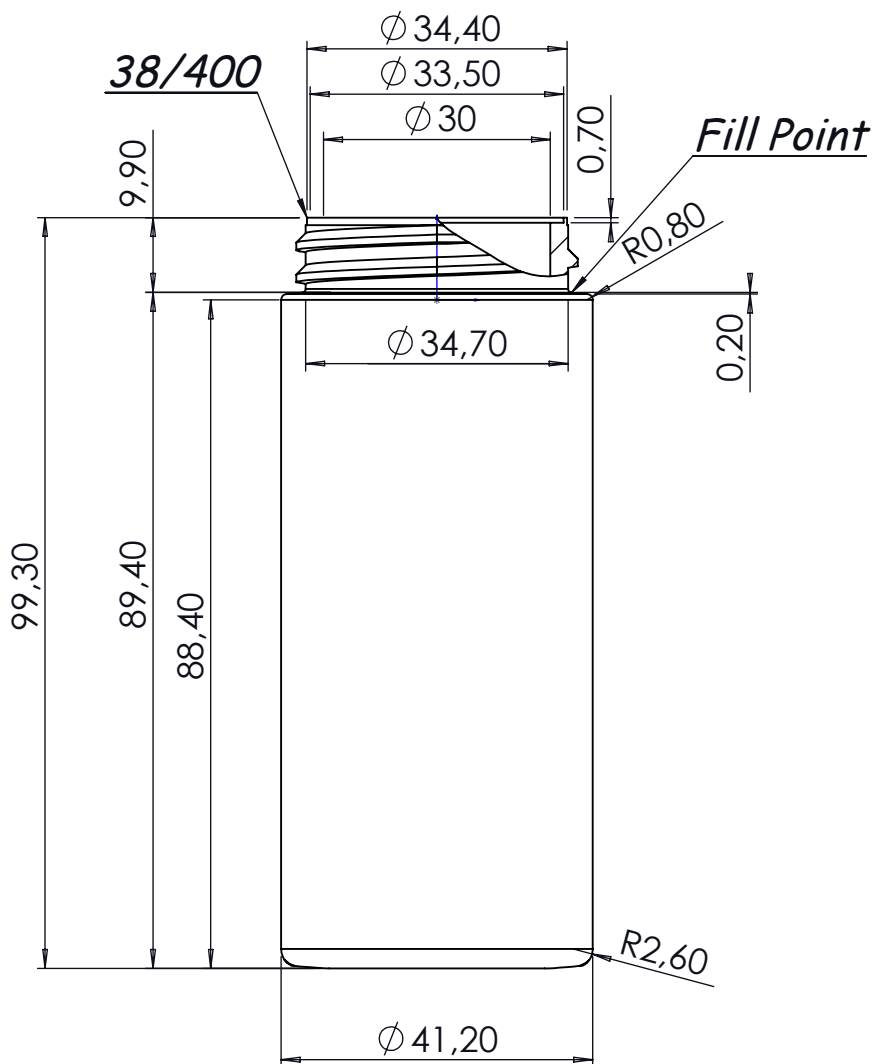
A

A



B

B



C

C

01	Aggiornate quote di produzione	31/07/12
Posizione	Descrizione Modifica	Data

D

D

Volume Lordo	117,42 gr	DENOMINAZIONE		MATERIALE	N°PEZZI	RIF.		
Volume Netto	104,92 gr	Flacone Cilindrico da 100 ml (38/400)		PE-HD		xxx		
Peso Flacone	14 gr	 Vexel	NOTE:	COMMESSA	TOLLERANZE			
Peso Collo	1,50 gr			FA-10-11	10=±0.50			
Peso Corpo	12,50 gr			DATA	1=±0.25			
Art.	366 B			18/10/2011	0.0=±0.10			
		CAV.	1+1	DIS.	B11058 38-400	SCALA	1:1	A4

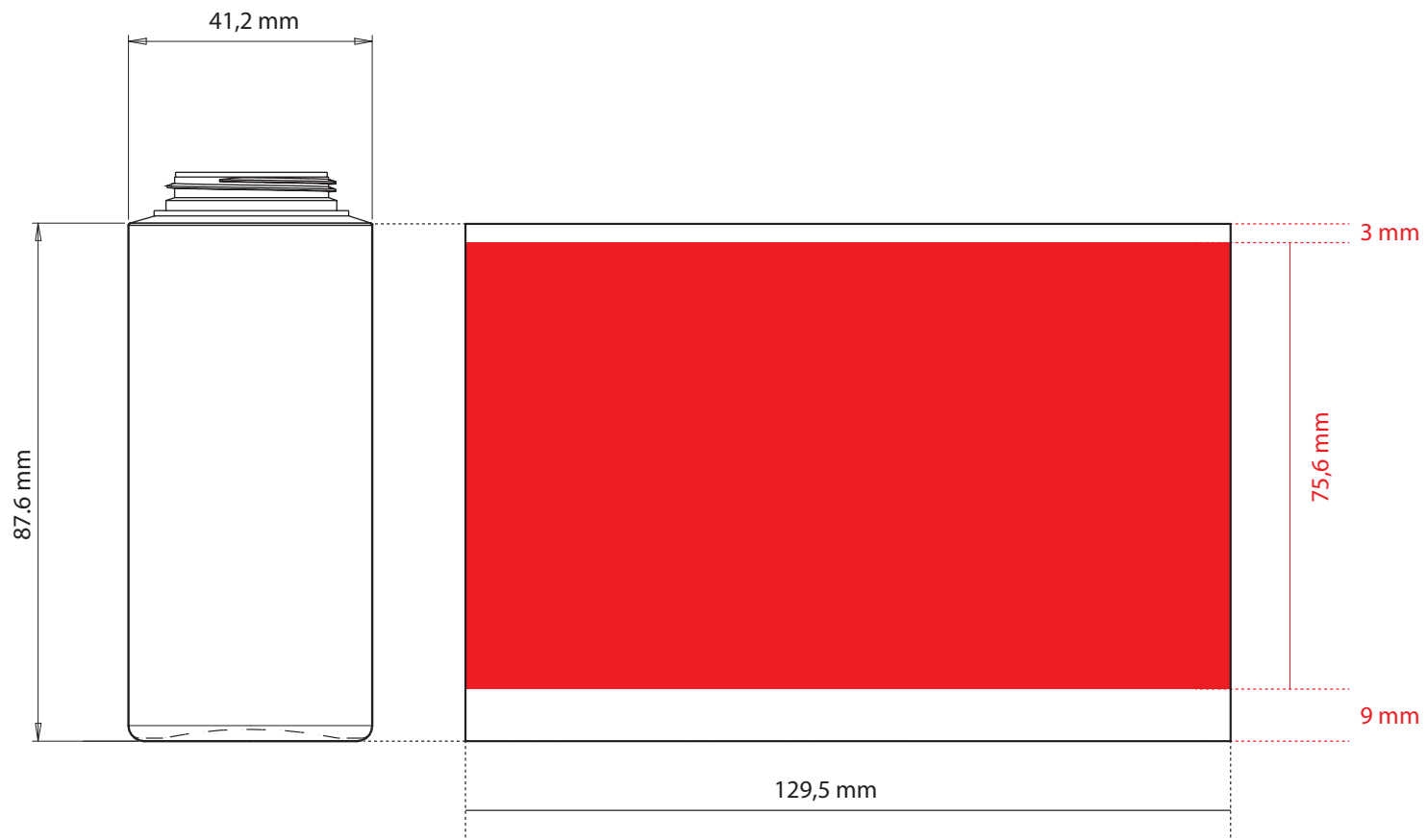
1


FS0982

2

3

4



DATA:	
CODICE LD: 327-AS64	
CODICE CLIENTE:	
CLIENTE:	
PRODOTTO: FLACONE CETUS 100 ml	
COLORE PRODOTTO:	
VARIANTE:	
COLORI STAMPA:	
TECNICA STAMPA: SERIGRAFIA	
NOTE:	