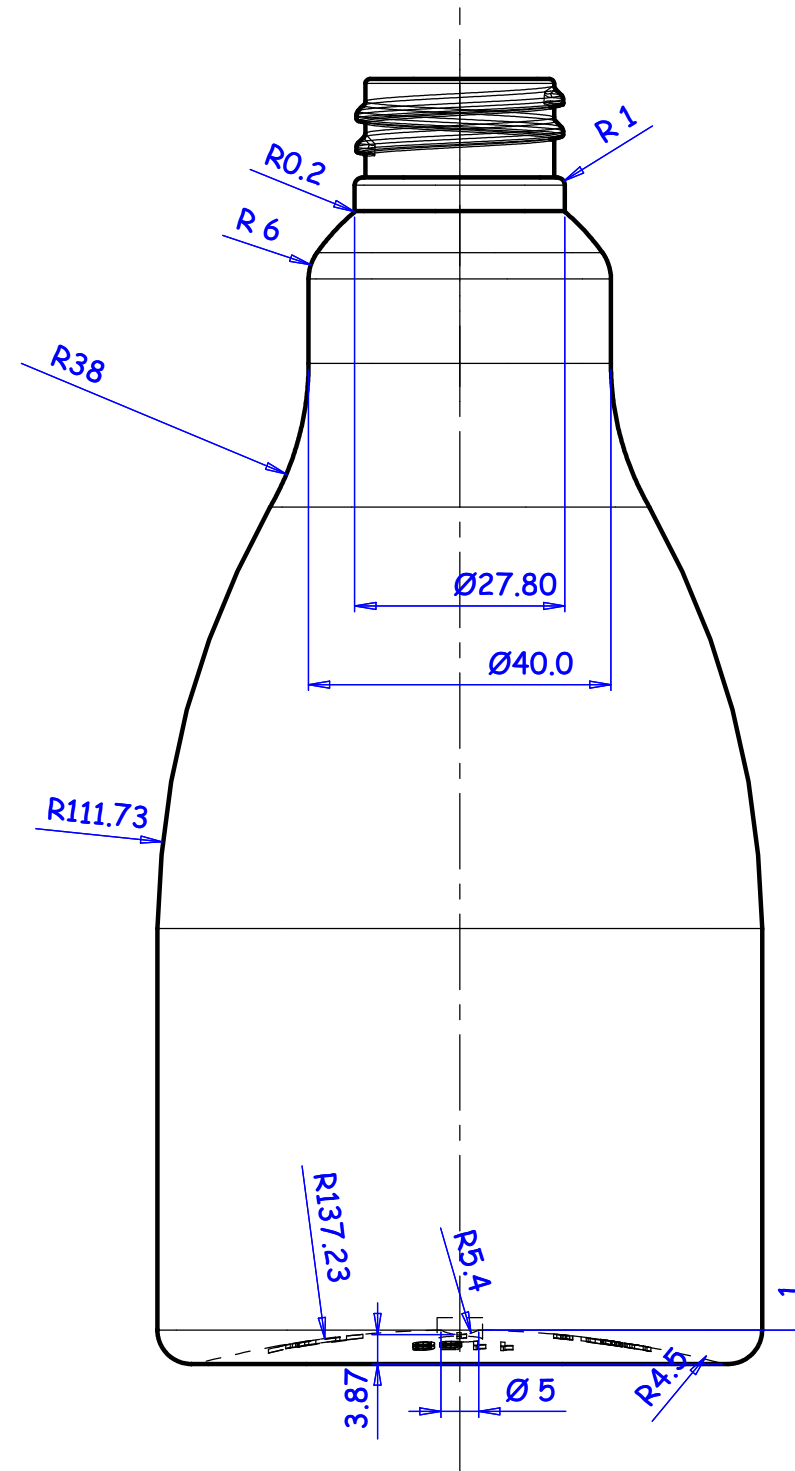
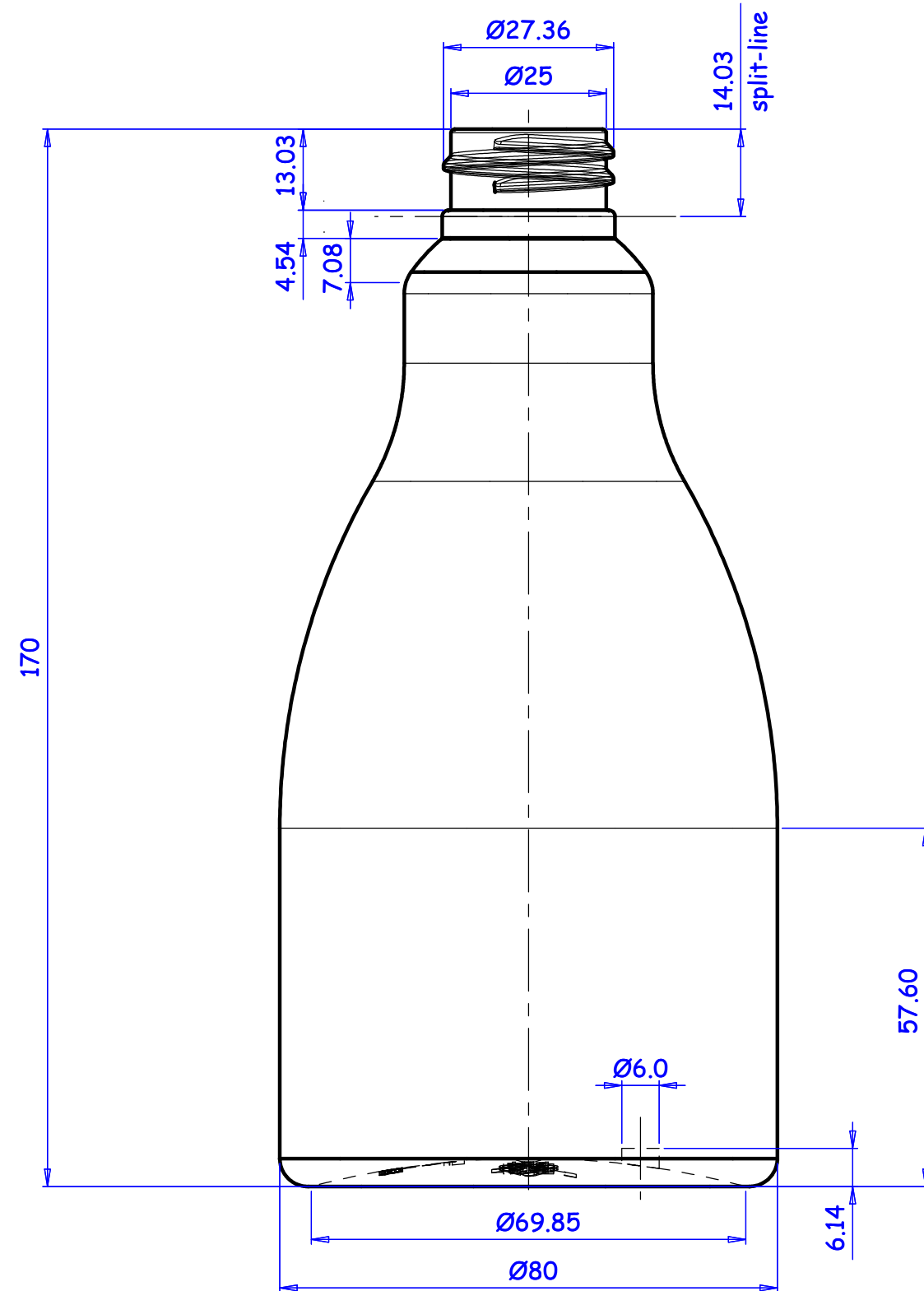
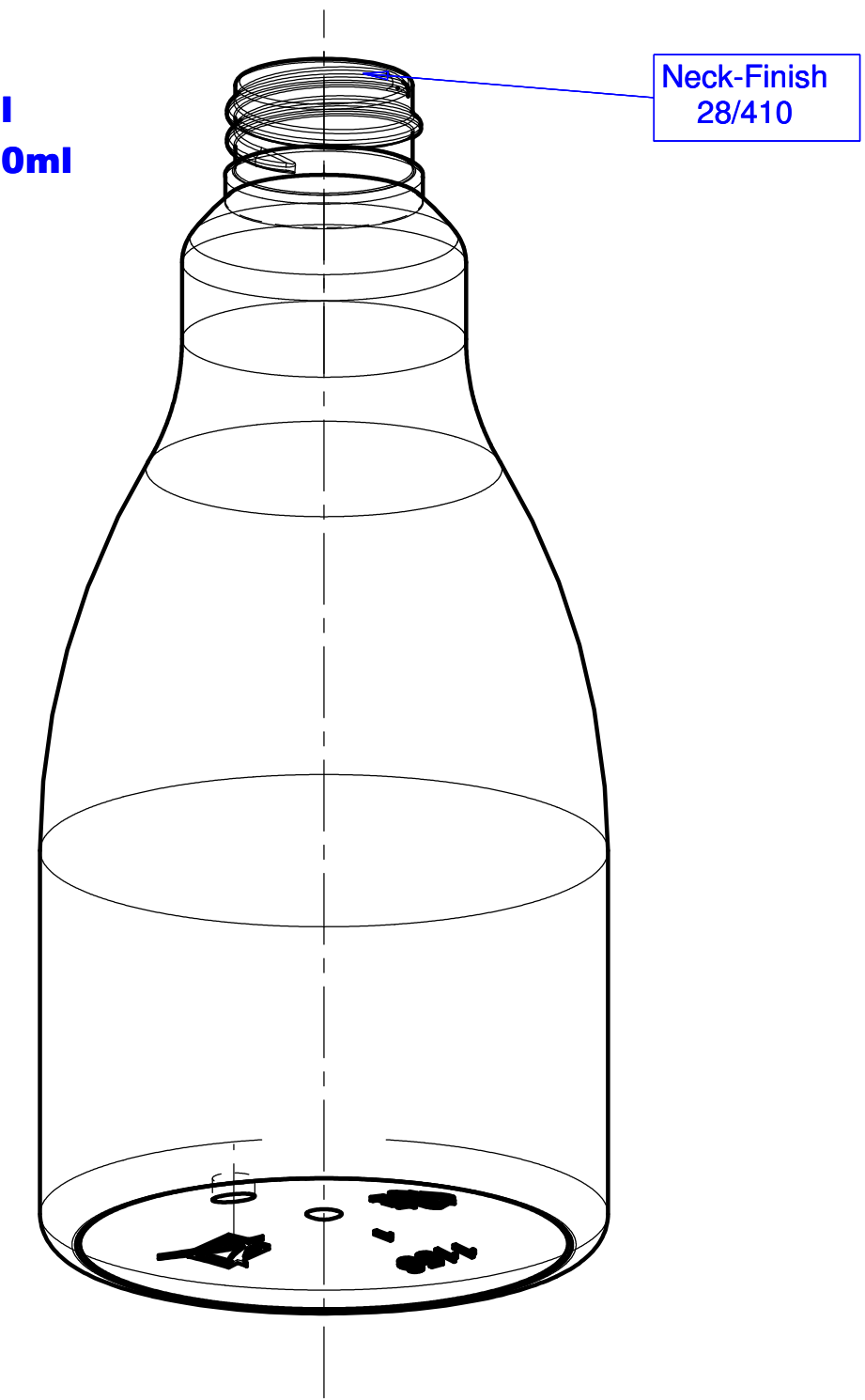
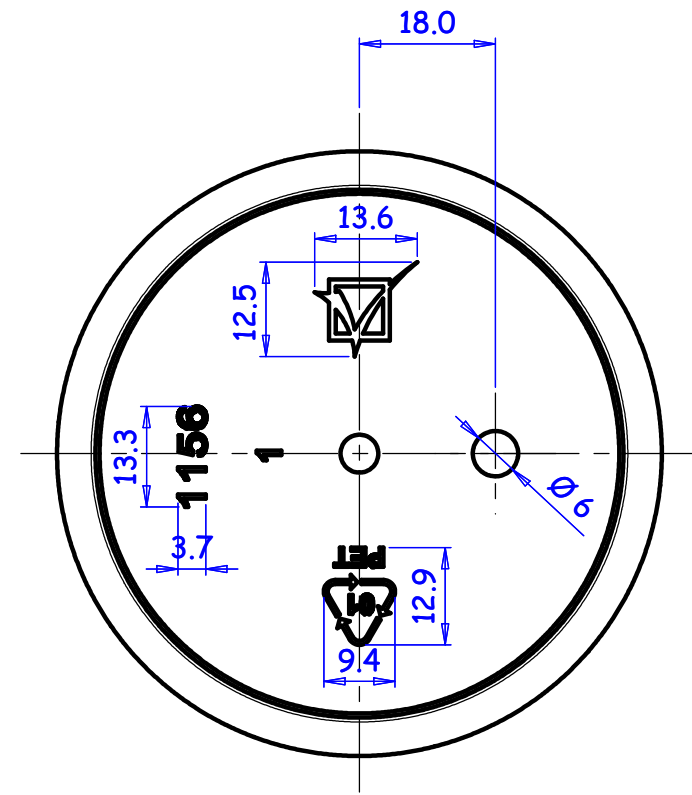


Flacone PET BASANELLO 500ml
Volume rasobocca calcolato 530ml
Peso 36 +/-1g




Loghi da incidere:
-VEXEL;
-RICICLO;
-N°IMPRONTA;
-CODICE PRODOTTO 1156

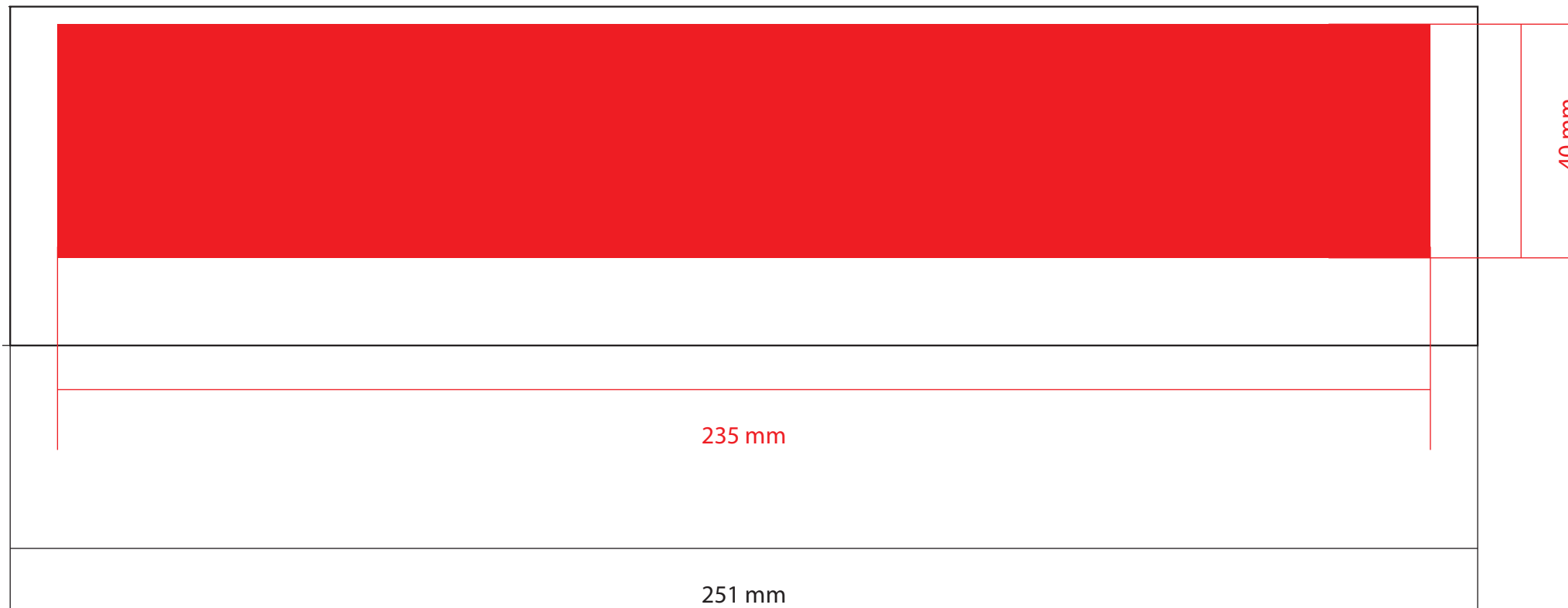
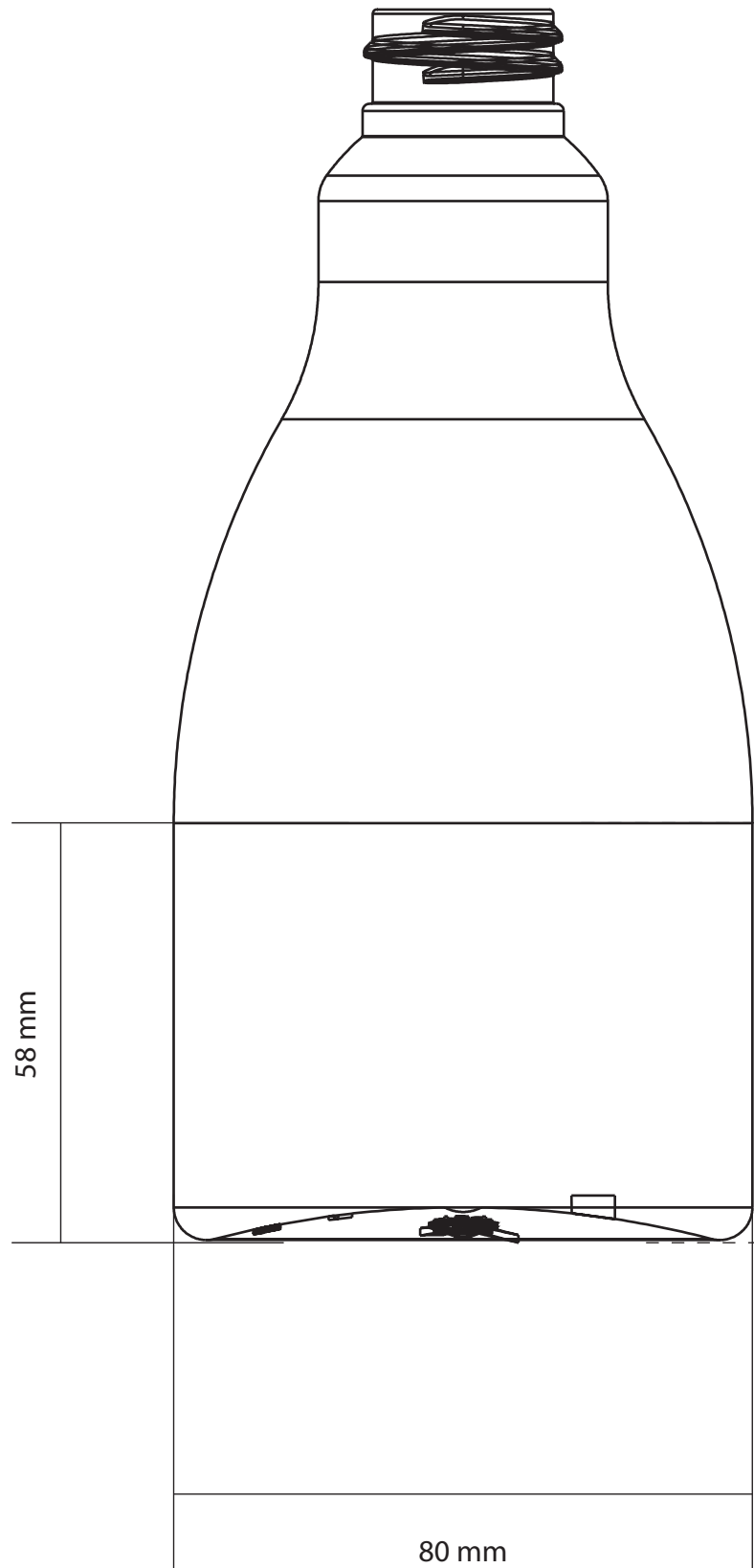
PER
 PRODUZIONE

Firma

PER DIMENSIONI FIGURA MANCANTI FARE RIFERIMENTO AL FILE 3D

C				
B				
A				
REV.	DESCRIZIONE	ZONA	DATA	ESEGUITO
	Reparto assegnato			
		UFFICIO TEC./PROGR.	OFFICINA	AGGIUSTAGGIO
	Disegnato Marco F.	Controllato Marco F.	Approvato Elmi	
Stampo per:		Commissa		
Disegno n°		Revisione		
Pressa		N°impronte X		
Materiale PET		Ritiro %		
		Data 07/2017		Scala 1:1
		N° foglio X		di fogli N° X
BASANELLO 500ml				
RICEVUTO				

UNI-22768
 tolleranze dimensionali
 quote: ## ± 0.5 mm
 quote: ## ± 0.1 mm
 quote: ## ± 0.01 mm
 quote: ## ± 0.001 mm
 all right reserved



DATA: -	
CODICE LD: -	
CODICE CLIENTE:	
CLIENTE: VEXEL	
PRODOTTO: FI. BASANELLO 500 ml	
COLORE PRODOTTO: -	
VARIANTE: -	
COLORI STAMPA: -	
TECNICA STAMPA: SERIGRAFIA	
NOTE: AREA SERIGRAFABILE	