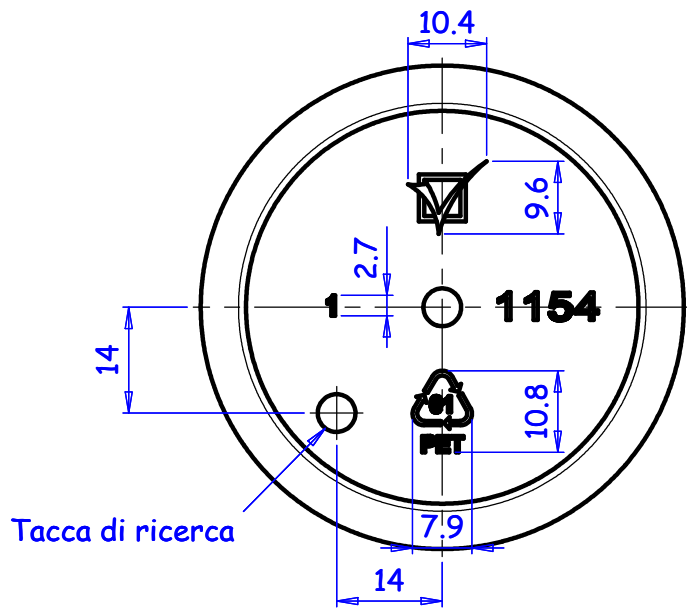
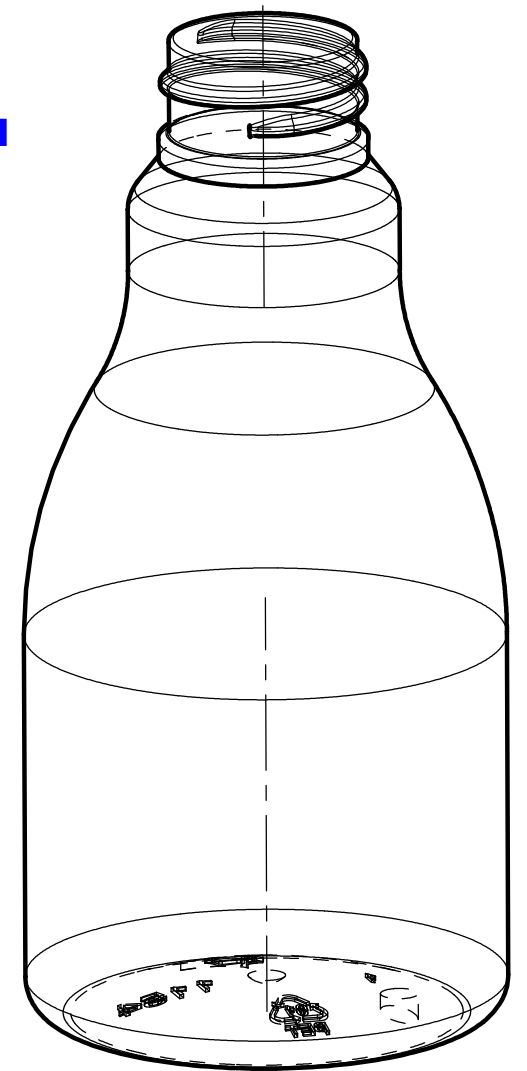


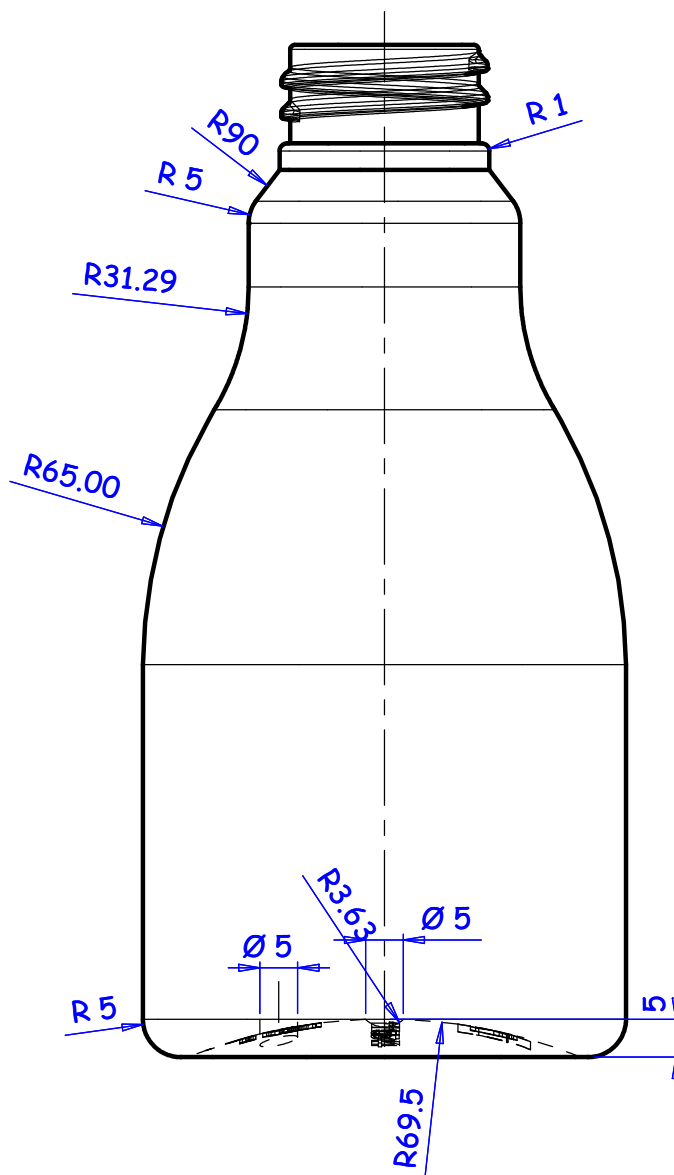
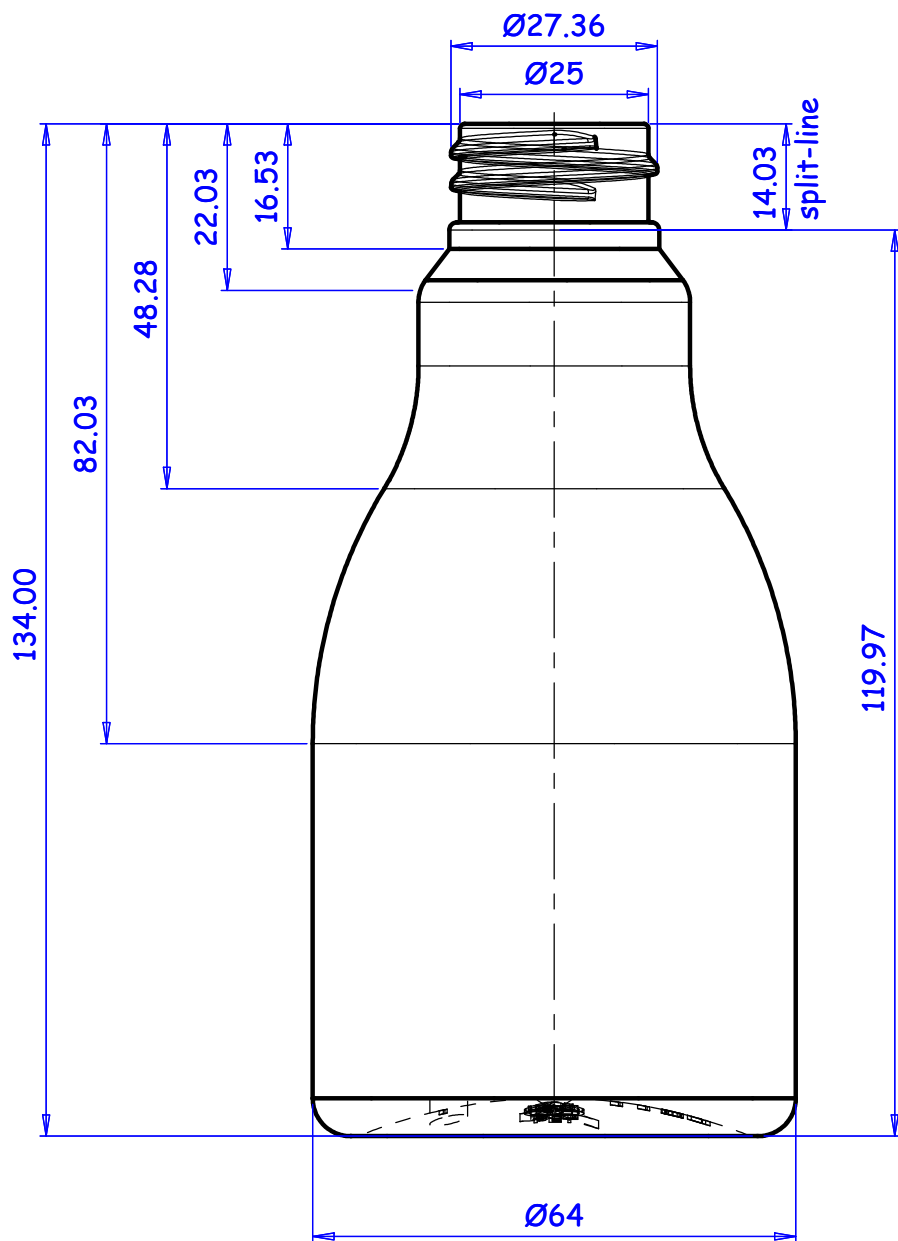
Flacone PET BASANELLO 250ML
Volume rasobocca calcolato 274ml
Peso 25+/-1g

Loghi da incidere:

- VEXEL;
- RICICLO;
- N°IMPRONTA;
- CODICE PRODOTTO 1154



Tacca di ricerca



**PER
 PRODUZIONE**

Firma

PER DIMENSIONI FIGURA MANCANTI FARE RIFERIMENTO AL FILE 3D

C				
B				
A				
REV.	DESCRIZIONE	ZONA	DATA	ESEGUITO
	Reparto assegnato			
	UFFICIO TEC./PROGR.	OFFICINA	AGGIUSTAGGIO	
	Disegnato Fabbri M.	Controllato Fabbri M.	Approvato Elmi S.	

UNI-22768

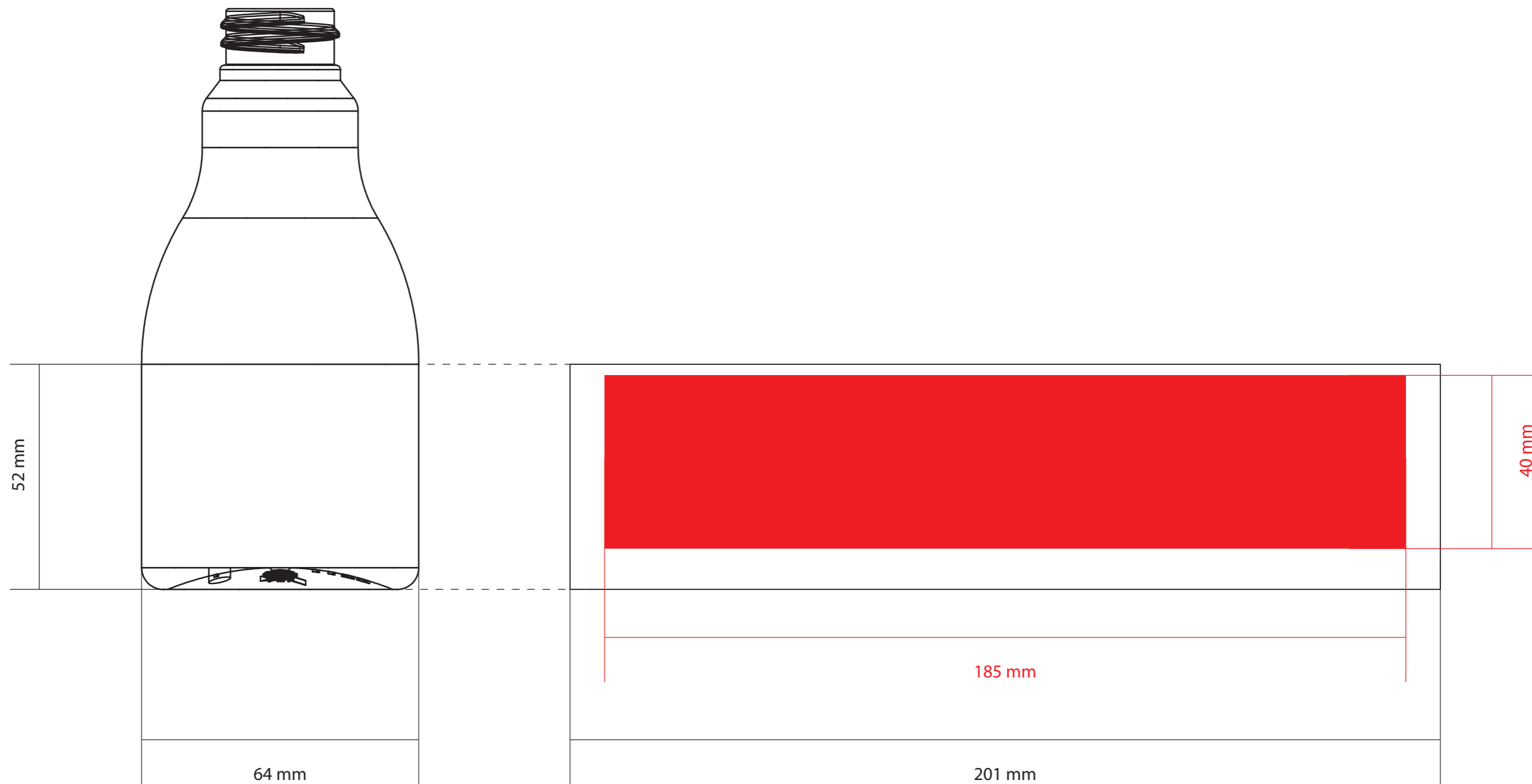
tolleranze dimensionali
 quote: ## ± 0.5 mm
 quote: ##.# ± 0.1mm
 quote: ##.## ± 0.01mm
 quote: ##.### ± 0.001mm

Stampo per: X	Revisione
Disegno n°	N°impronte X
Pressa	Ritiro %
Materiale X	

Commissa	
X	
Data 09/2017	Scala 1:1
N° foglio X	di fogli N° X

BASANELLO 250ml

RICEVUTO



DATA: -	
CODICE LD: -	
CODICE CLIENTE:	
CLIENTE: VEXEL	
PRODOTTO: FI. BASANELLO 250 ml	
COLORE PRODOTTO: -	
VARIANTE: -	
COLORI STAMPA: -	
TECNICA STAMPA: SERIGRAFIA	
NOTE: AREA SERIGRAFABILE	