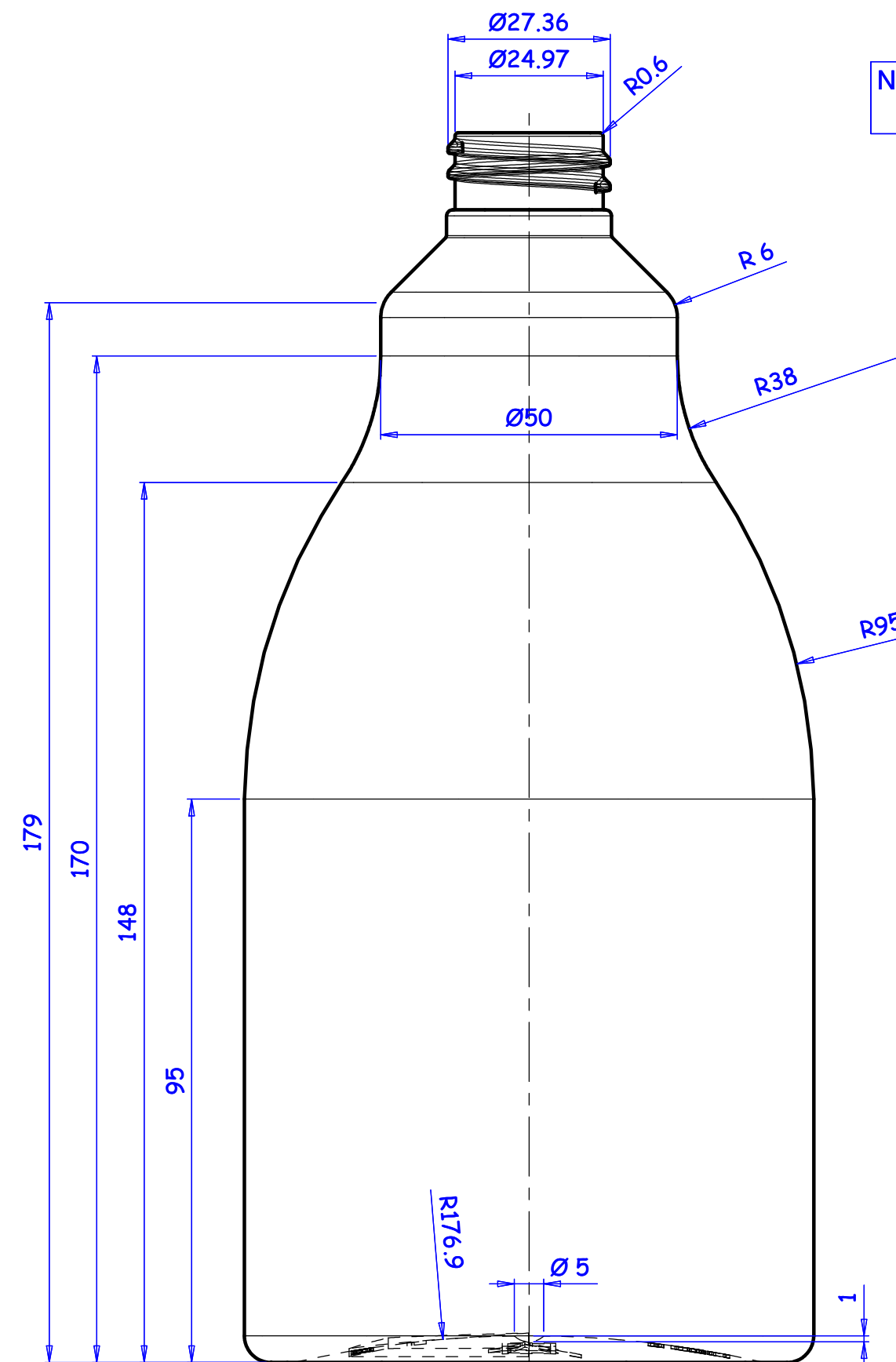
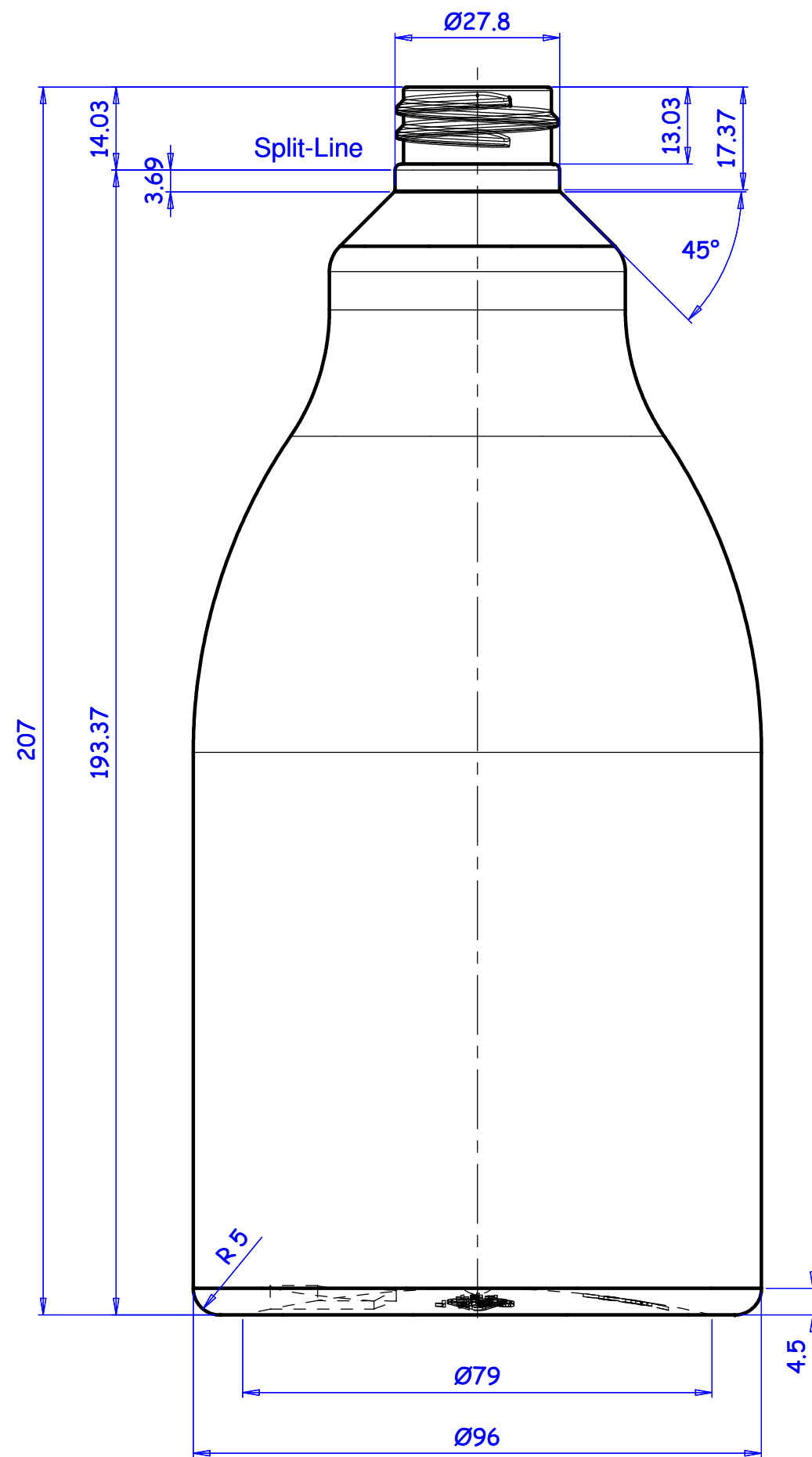


Neck-Finish  
28/410

**Fiacone PET BASANELLO 1000ml**  
**Volume rasobocca calcolato 1042ml**  
**Peso 45 +/-1g**

**Loghi da incidere:**  
**-VEXEL;**  
**-RICICLO;**  
**-N°IMPRONTA;**  
**-CODICE PRODOTTO 1160**

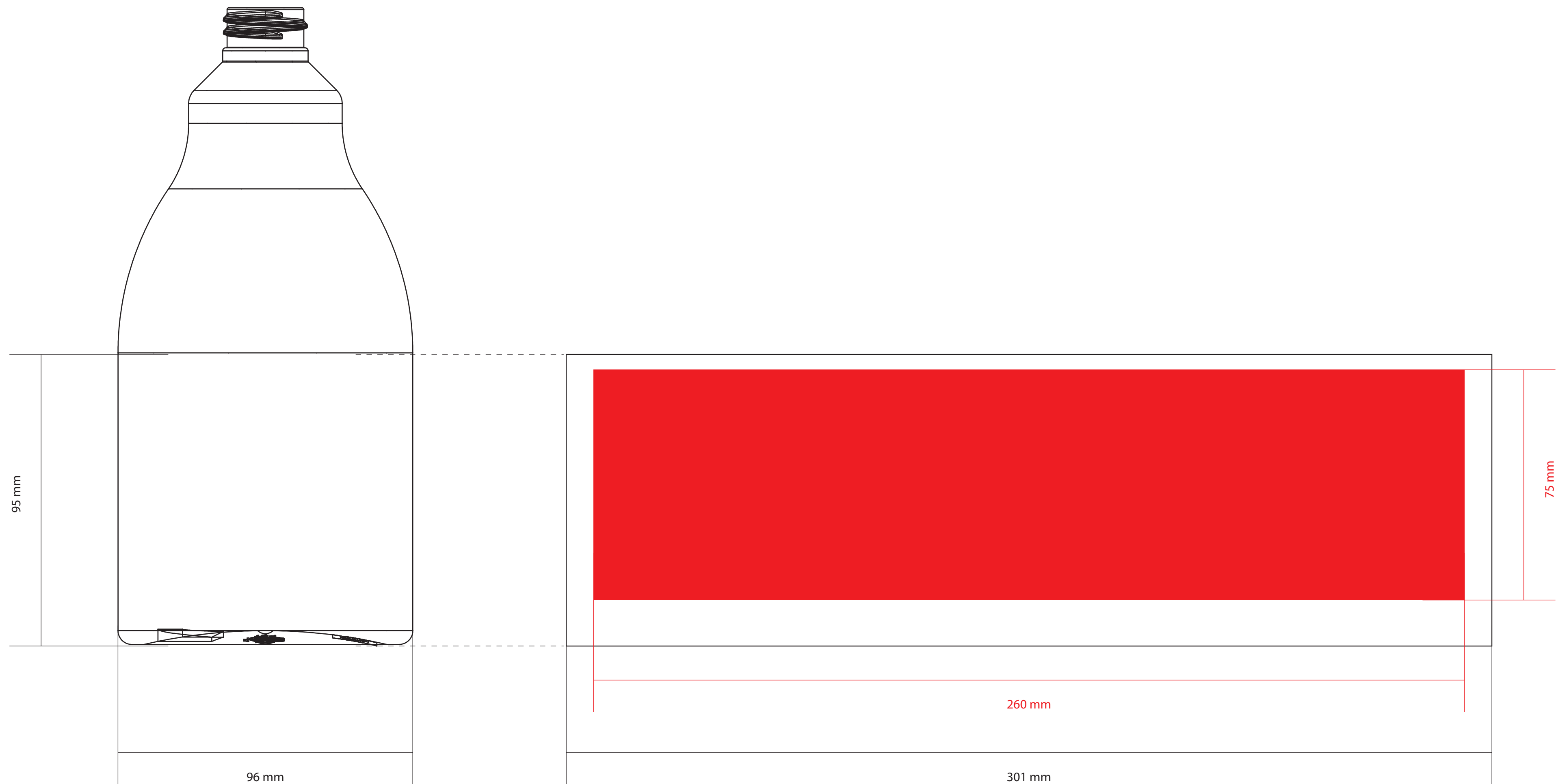
PER  
PRODUZIONE  
Firma .....



PER DIMENSIONI FIGURA MANCANTI FARE RIFERIMENTO AL FILE 3D

| C                       |                            |                      |                     |               |
|-------------------------|----------------------------|----------------------|---------------------|---------------|
| B                       |                            |                      |                     |               |
| A                       |                            |                      |                     |               |
| REV.                    | DESCRIZIONE                | ZONA                 | DATA                | ESEGUITO      |
|                         | Reparto assegnato          |                      |                     |               |
|                         | <b>UFFICIO TEC./PROGR.</b> | <b>OFFICINA</b>      | <b>AGGIUSTAGGIO</b> |               |
|                         | Disegnato Marco F.         | Controllato Marco F. | Approvato Elmi      |               |
| Stampo per:             |                            | Commessa             |                     |               |
| Disegno n°              |                            | <b>X</b>             |                     |               |
| Pressa                  |                            | N°impronte X         |                     |               |
| Materiale PET           |                            | Ritiro %             |                     |               |
|                         |                            | Data 07/2017         |                     | Scala 1:1     |
|                         |                            | N° foglio X          |                     | di fogli N° X |
| <b>BASANELLO 1000ml</b> |                            |                      |                     |               |
| RICEVUTO                |                            |                      |                     |               |

UNI-22768  
 tolleranze dimensionali  
 quote: ## ± 0.5 mm  
 quote: ## ± 0.1 mm  
 quote: ## ± 0.01 mm  
 quote: ## ± 0.001 mm  
 all right reserved



|                                 |   |
|---------------------------------|---|
| DATA: -                         |  |
| CODICE LD: -                    |   |
| CODICE CLIENTE:                 |   |
| CLIENTE: VEXEL                  |   |
| PRODOTTO: FI. BASANELLO 1000 ml |   |
| COLORE PRODOTTO: -              |   |
| VARIANTE: -                     |   |
| COLORI STAMPA: -                |   |
| TECNICA STAMPA: SERIGRAFIA      |   |
| NOTE: AREA SERIGRAFABILE        |   |