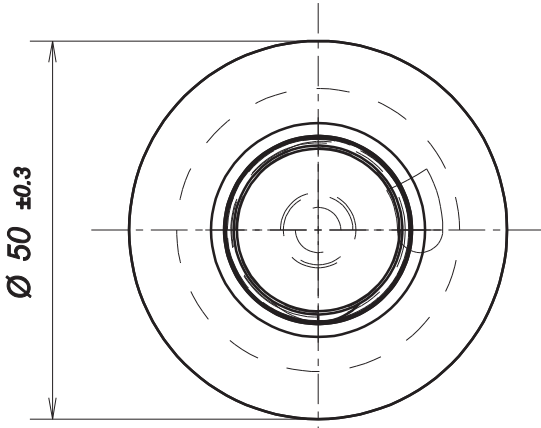
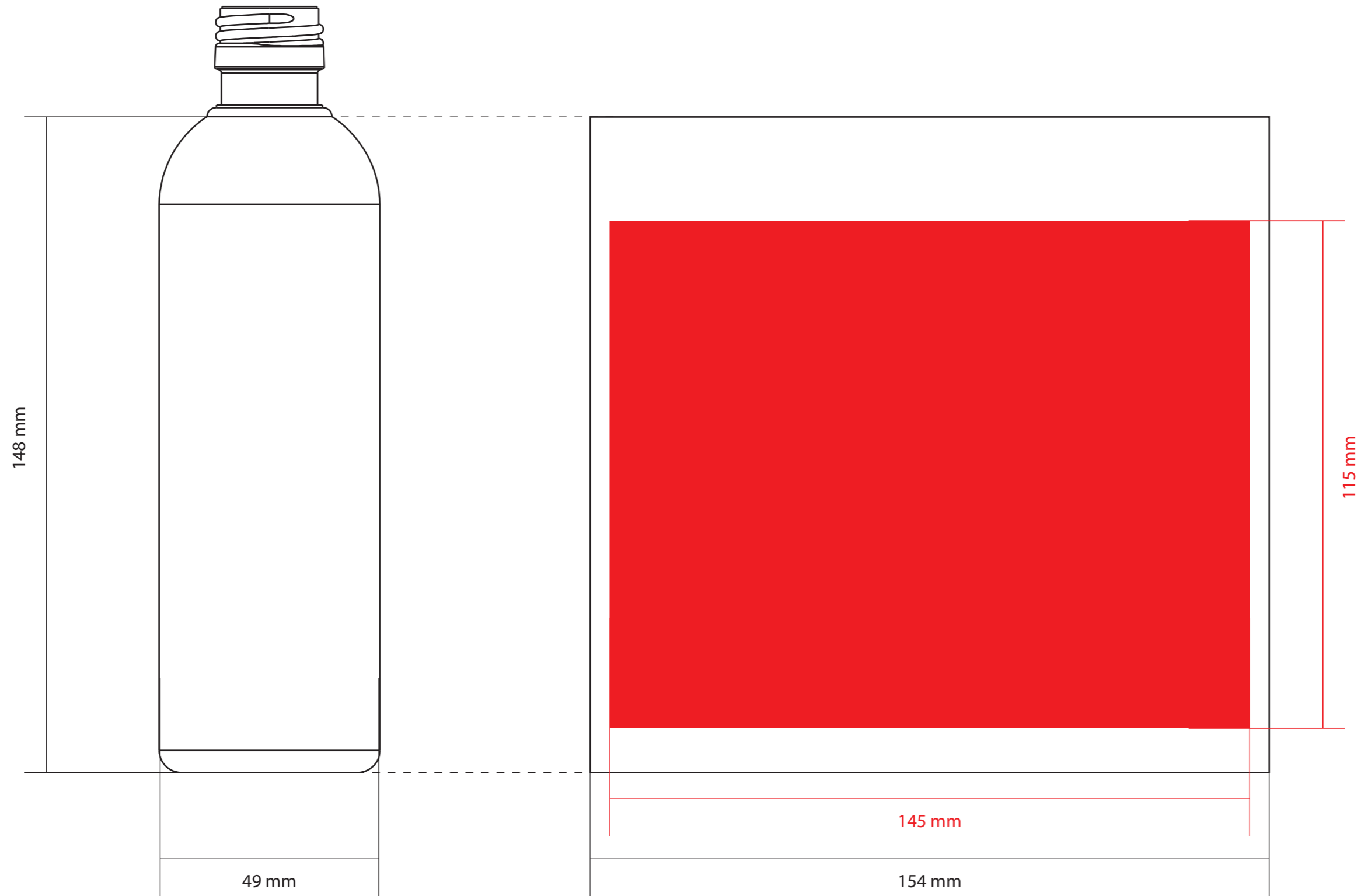


Fill point teorico: 250ml ±5ml - 36.7

**Peso preforma: 25g ±1g**  
**Contenuto R.B. : 271ml ±5ml**



|   |                           |   |           |  |   |
|---|---------------------------|---|-----------|--|---|
| OGNI VARIANTE APPORTATA AL PRESENTE DISEGNO DEVE ESSERE COMUNICATA ALL'UFFICIO TECNICO. |                           | N.B. IL PRESENTE DISEGNO E' DI PROPRIETA' DELLA GOMMA-PLAST SRL. LA DIVULGAZIONE ANCHE PARZIALE E' VIETATA E' VERBA' PERSEGUITA A NORMA DI LEGGE. |           | TRATTAMENTO // // // //                  |   |
| SMOSSI NON QUOTATI<br>0.5 x 45°   | RUGOSITA'<br>GENERALE 1.2 | ( 0.8/ = ▽ ▽ ▽    1.2/ = ▽ ▽ )  |           | MATERIALE PET                            |   |
|    | DESEGNATO                 | CONTROLLATO   | APPROVATO | QUOTE SENZA INDICAZIONE DI TOLLERANZA    | SCALA   |
|   | DATA                      | 15/03/12  |           |  | 1:1   |
| FIRMA   | Dino A.                   |   |           | GRADO DI PRECISIONE MEDIO UNI EN 22768-1 |  |
| DENOMINAZIONE <b>Flacone "Axel 250ml" con collo Vistop 25/19</b>                        |                           |   |           |  |   |
| N° DISEGNO <b>028041</b>  |                           |   |           | FORMATO <b>A3</b>                        |   |



|                                 |  |
|---------------------------------|--|
| DATA:                           |  |
| CODICE LD:                      |  |
| CODICE CLIENTE:                 |  |
| CLIENTE: Vexel                  |  |
| PRODOTTO: FI. AXEL PHARM 250 ml |  |
| COLORE PRODOTTO: -              |  |
| VARIANTE: -                     |  |
| COLORI STAMPA: -                |  |
| TECNICA STAMPA: Serigrafia      |  |
| NOTE: Area Serigrafabile        |  |

