

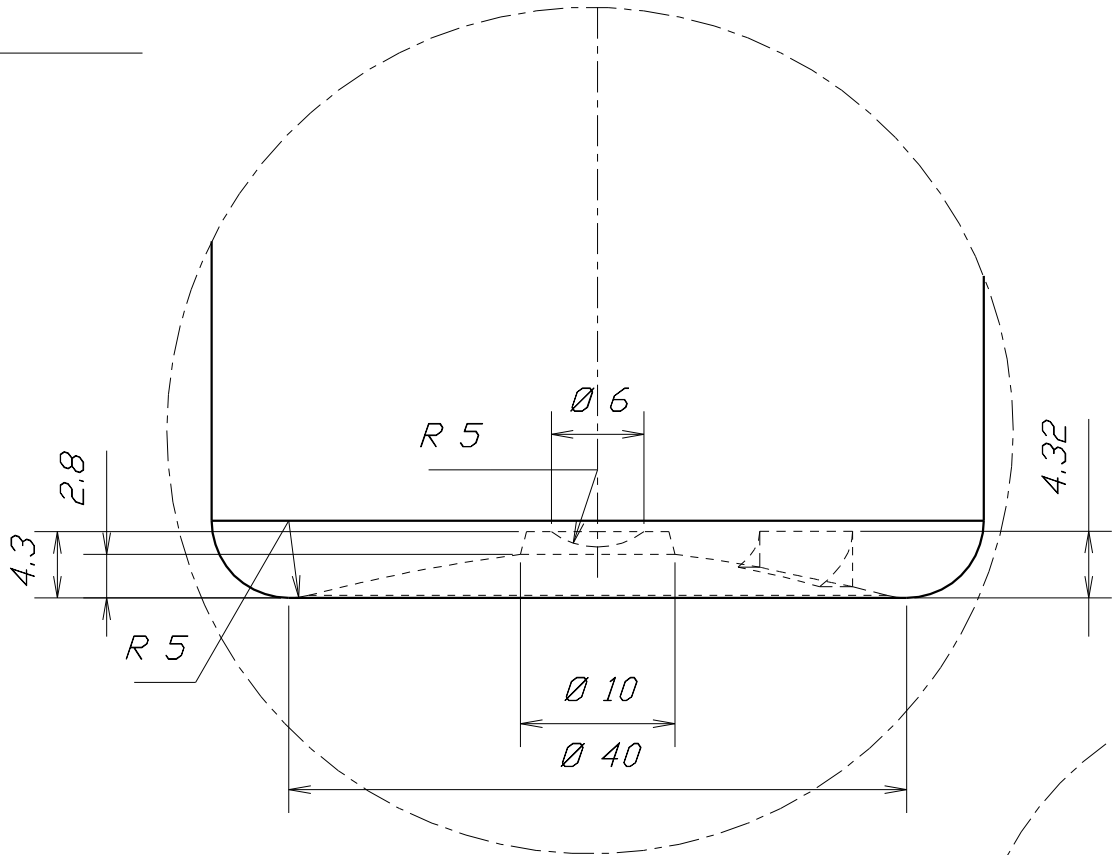
166.8 ±1

(150.6)

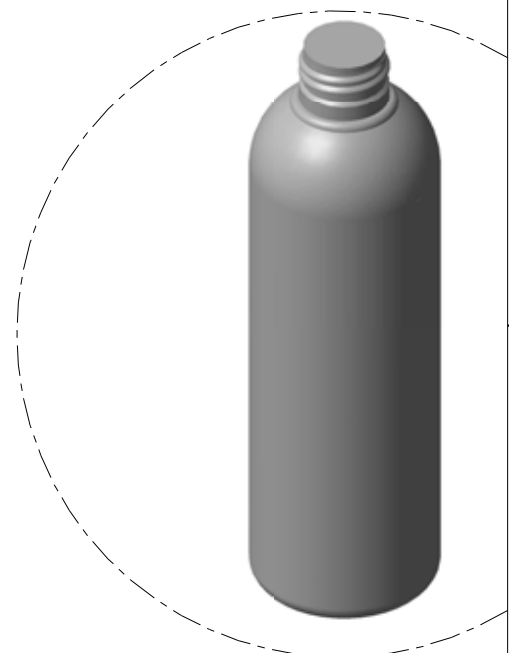
123.72

Fill point teorico: - 250ml ± 5 -

Specifiche filetto come da Vs. PRJ 2092.



Scala 2:1



Scala 1:2

Peso preforma: 25g ±1
 Contenuto R.B.: 268.5ml ± 5

A
B
C
D
E
F

A
B
C
D
E
F

1

2

3

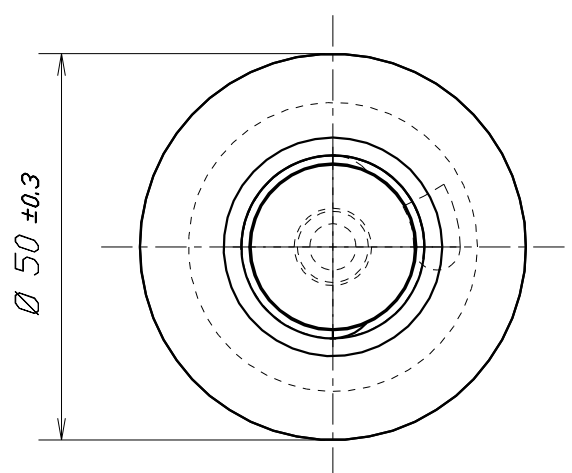
4

5

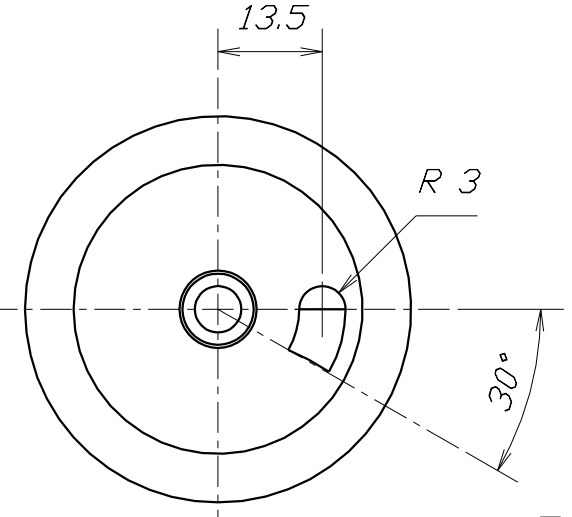
6

7

8

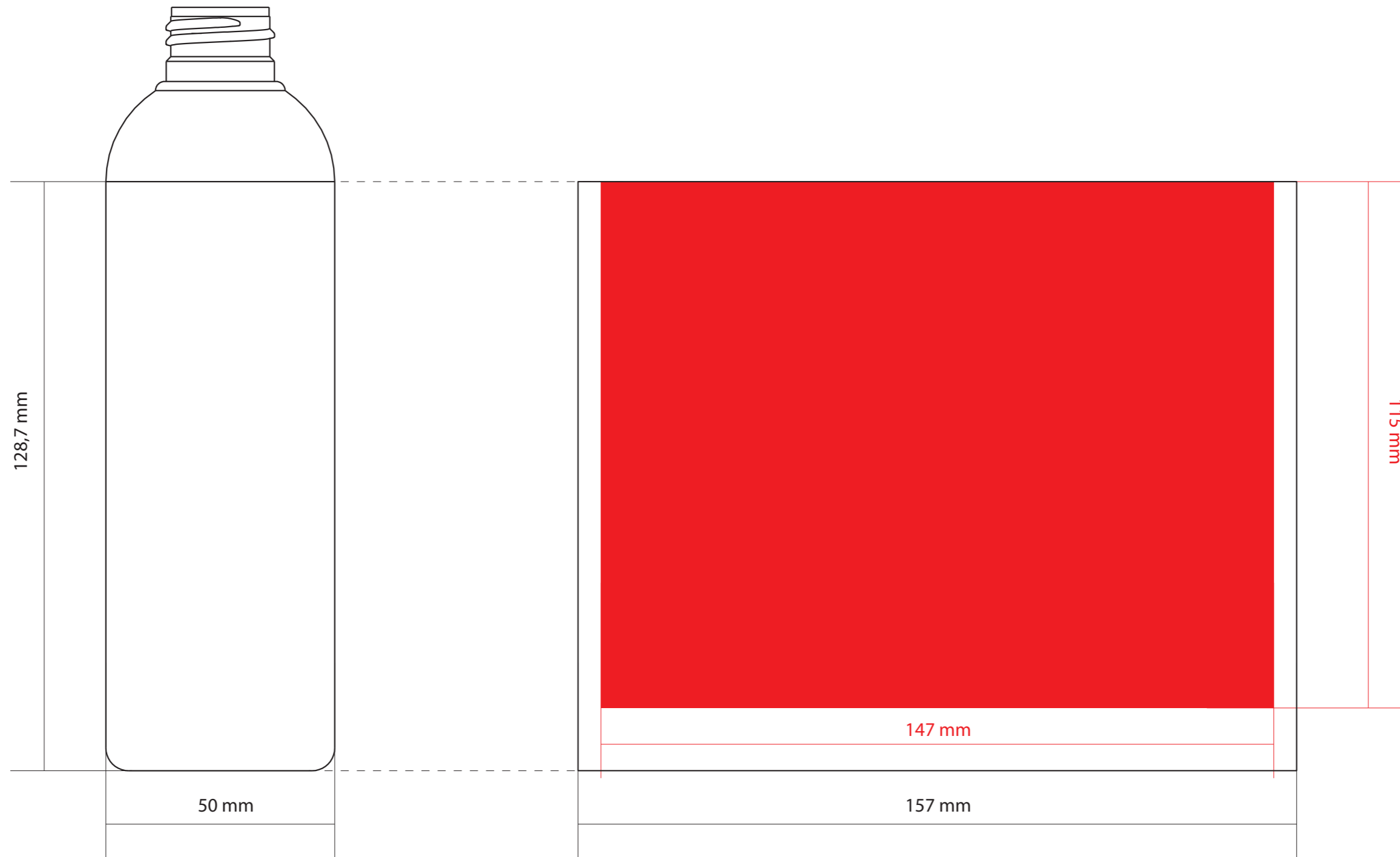



Vista "Y"



Vista "Y"

OGNI VARIANTE APPORTATA AL PRESENTE DISEGNO DEVE ESSERE COMUNICATA ALL'UFFICIO TECNICO.		N.B. IL PRESENTE DISEGNO E' DI PROPRIETA' DELLA GAMMA-PLAST SRL. LA DIVULGAZIONE ANCHE PARZIALE E' VIETATA E' VERBA' PERSEGUITA A NORMA DI LEGGE.		TRATTAMENTO /////	
SMUSSI NON QUOTATI 0.5 x 45°	RUGOSITA' GENERALE 1.2	(0.8/ = ▽▽▽)	(1.2/ = ▽▽)	MATERIALE PET	
	DISEGNATO	CONTROLLATO	APPROVATO	QUOTE SENZA INDICAZIONE DI TOLLERANZA	SCALA
	DATA	20/02/012			1:1
FIRMA	A. Ferrera			GRADO DI PRECISIONE MEDIO UNI EN 22768-1	
DENOMINAZIONE Flacone AXEL II° 250ml					
N° DISEGNO				FORMATO	
027944				A3	



DATA: 03/05/2012	
CODICE LD: 327-AS37	
CODICE CLIENTE:	
CLIENTE:	
PRODOTTO: FLACONE AXEL 250 ml	
COLORE PRODOTTO:	
VARIANTE:	
COLORI STAMPA:	
TECNICA STAMPA: Serigrafia	
NOTE: Area Serigrafabile	