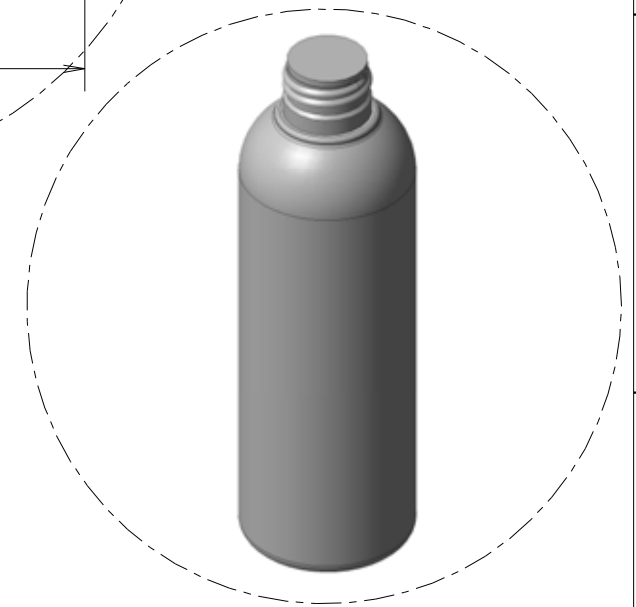
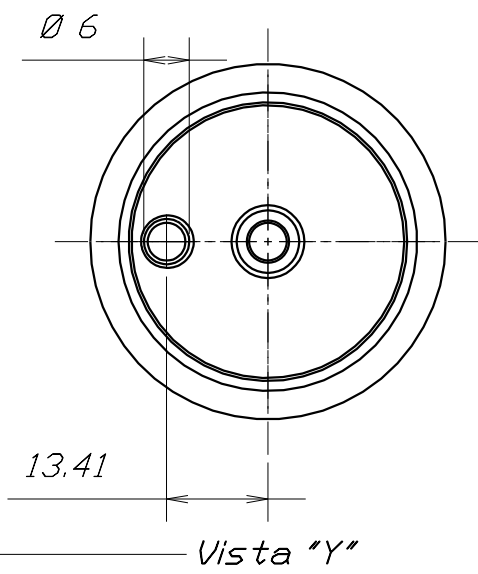


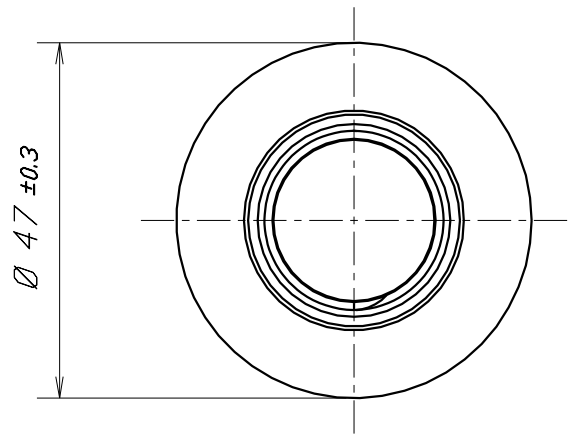
Scala 2:1



Scala 1:2

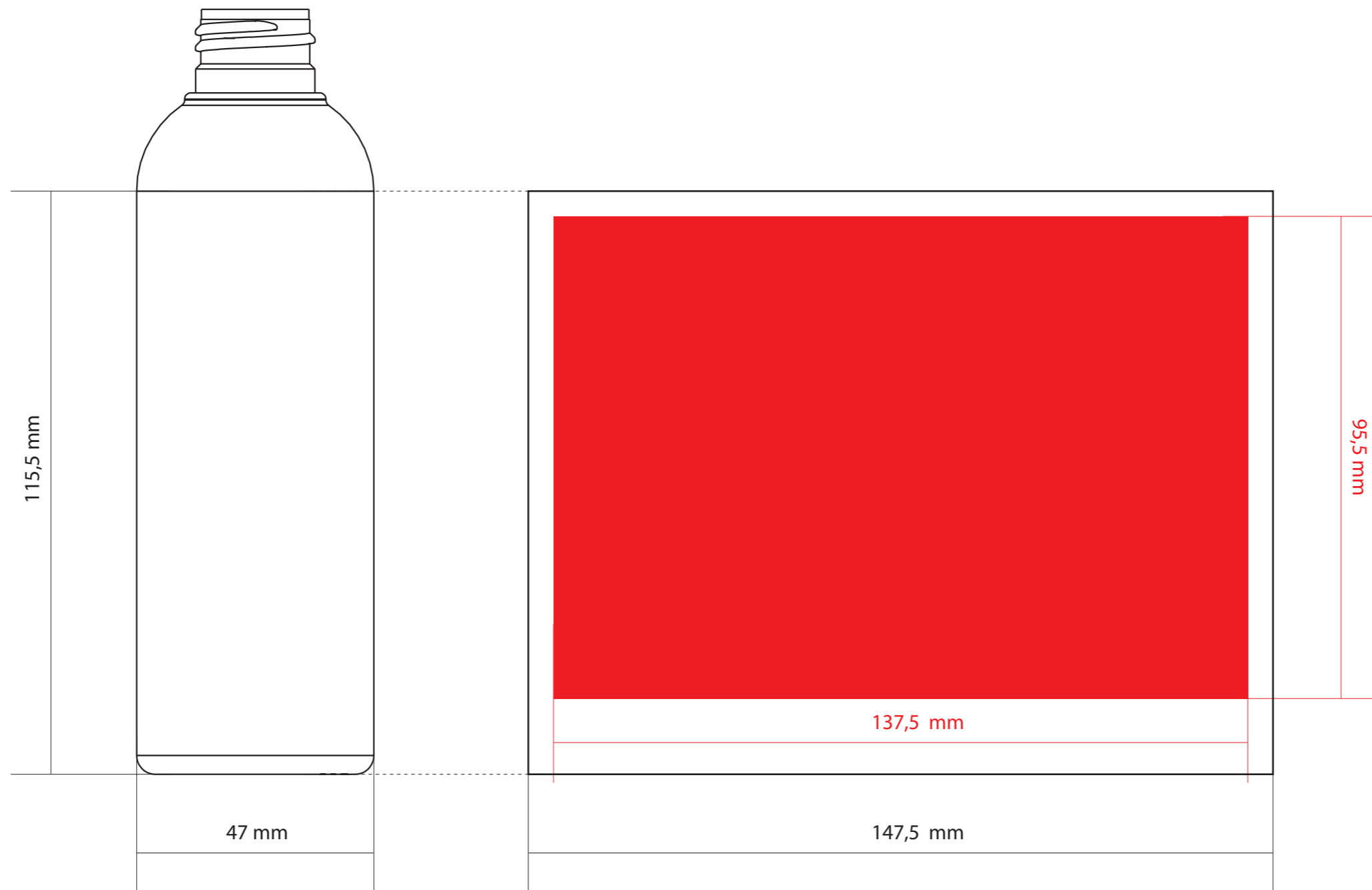



Vista "Y"



Peso preforma: 25g ± 1
 Contenuto R. B.: 210.5ml ± 5

OGNI VARIANTE APPORTATA AL PRESENTE DISEGNO DEVE ESSERE COMUNICATA ALL'UFFICIO TECNICO.		N.B. IL PRESENTE DISEGNO E' DI PROPRIETA' DELLA GOMMA-PLAST SRL. LA DIVULGAZIONE ANCHE PARZIALE E' VIETATA E' VERRA' PERSEGUITA A NORMA DI LEGGE.		TRATTAMENTO // // // // //	
SMUSSI NON QUOTATI 0.5 x 45°	RUGOSITA' GENERALE 1.2	(0.8 / = ▽ ▽ ▽)	(1.2 / = ▽ ▽)	MATERIALE PET	
	DATA	22/02/12	CONTROLLATO	APPROVATO	QUOTE SENZA INDICAZIONE DI TOLLERANZA
	FIRMA	A. Ferrera			GRADO DI PRECISIONE MEDIO UNI EN 22768-1
DENOMINAZIONE					
Bottiglia Axel 200 (24/410)					
N° DISEGNO					FORMATO
027948					A3



DATA: 27/04/2012	
CODICE LD: 327-AS33	
CODICE CLIENTE:	
CLIENTE: Vexel	
PRODOTTO: Flacone AXEL 200 ml	
COLORE PRODOTTO: -	
VARIANTE: -	
COLORI STAMPA: -	
TECNICA STAMPA: Serigrafia	
NOTE: Area Serigrafabile	