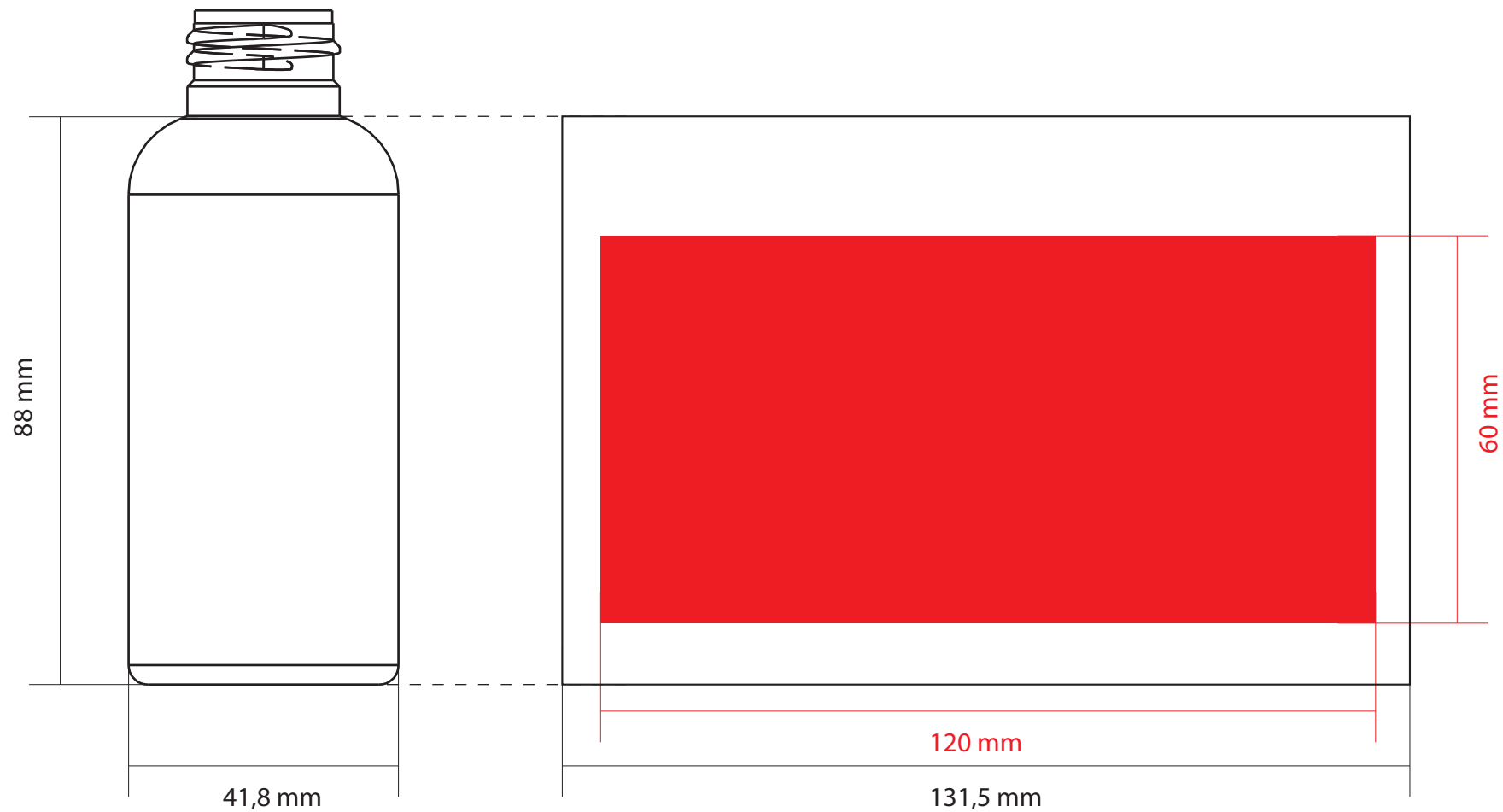



-peso preforma: 15gr
 -c.t. raso-bocca: 110.3ml +/- 5ml
 -collo: 24/410

OGNI VARIANTE APPORTATA AL PRESENTE DISEGNO DEVE ESSERE COMUNICATA ALL'UFFICIO TECNICO.		N.B. IL PRESENTE DISEGNO E' DI PROPRIETA' DELLA GAMMA-PLAST SRL. LA DIVULGAZIONE ANCHE PARZIALE E' VIETATA E' VERRA' PERSEGUITA A NORMA DI LEGGE.		TRATTAMENTO // // // // //	
SMUSSI NON QUOTATI 0.5 x 45°	RUGOSITA' GENERALE 1.2	(0.8/ = 1.2/ =)		MATERIALE PET	
	DATA	22/03/13	DISEGNATO	CONTROLLATO	APPROVATO
	FIRMA	Dino A.	QUOTE SENZA INDICAZIONE DI TOLLERANZA		
			GRADO DI PRECISIONE MEDIO UNI EN 22768-1		
			SCALA 1:1		
DENOMINAZIONE Flacone "Axel 100ml" collo 24/410					
N° DISEGNO 029644				FORMATO A3	



DATA: 14/02/2014	 Vexel
CODICE LD: 327-AS72	
CODICE CLIENTE:	
CLIENTE:	
PRODOTTO: FLACONE AXEL 100 ml COLLO 24/410	
COLORE PRODOTTO:	
VARIANTE:	
COLORI STAMPA:	
TECNICA STAMPA: SERIGRAFIA	
NOTE:	