

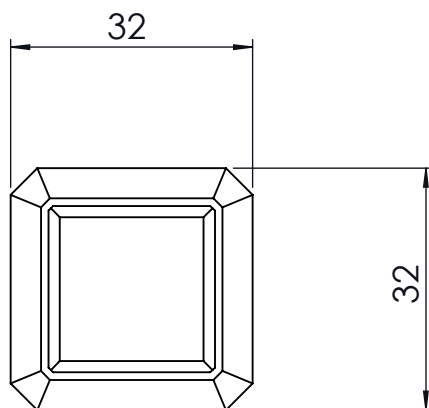
1

2

3

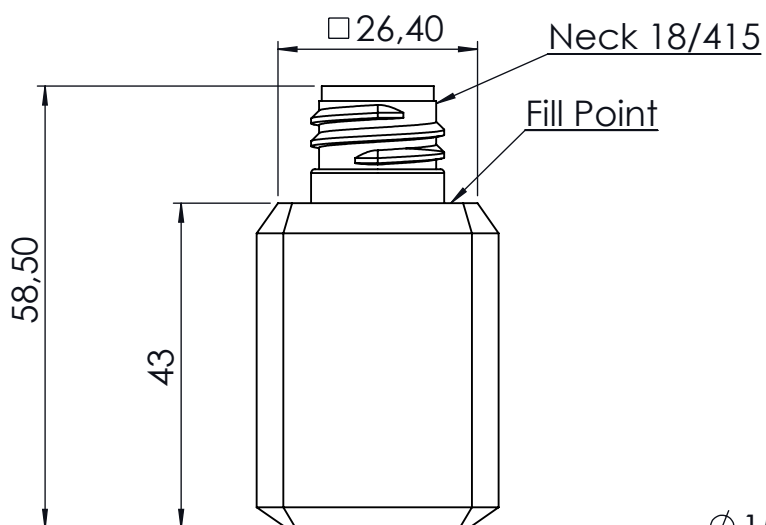
4

A



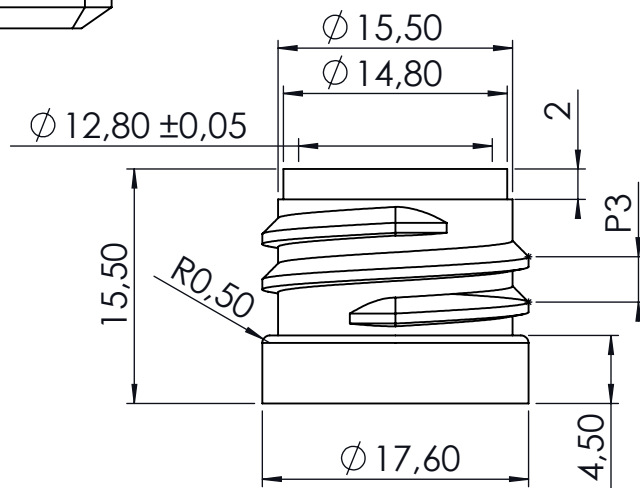
A

B



B

C



C

D

DENOMINAZIONE		MATERIALE	N°PEZZI	RIF.
<b>Flacone 38 ml</b>		<b>PET</b>	<b>XXXX</b>	<b>XXXX</b>
 <b>Vexel</b>	NOTE:	COMMESSA	TOLLERANZE	
	<b>XXX</b>	<b>XXXX</b>	1=±0.25	
		DATA	0.0=±0.05	
		01/09/2006	0.00=±0.01	
Art. <b>068</b>	DIS. <b>XXXX</b>	<b>FS0197</b>	SCALA <b>1:1</b>	<b>A4</b>

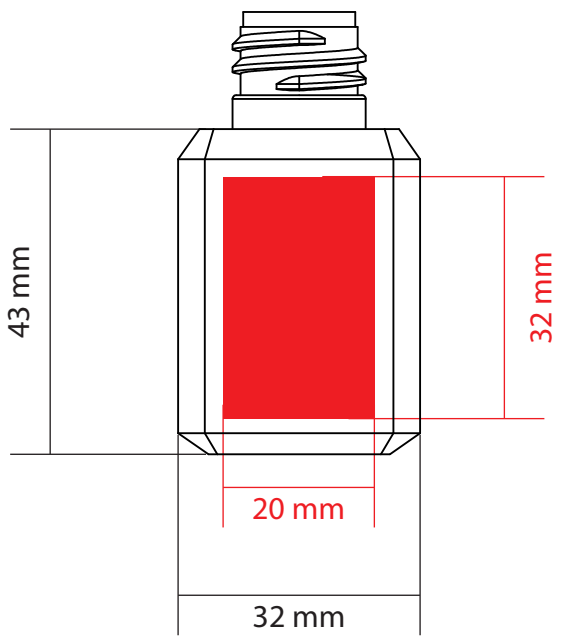
D


1

2

3

4



DATA: 11/12/2013	
CODICE LD:	
CODICE CLIENTE:	
CLIENTE:	
PRODOTTO: FLACONE ARIES 38 ml	
COLORE PRODOTTO:	
VARIANTE:	
COLORI STAMPA:	
TECNICA STAMPA: TAMPOGRAFIA	
NOTE:	